

# Návod k použití Pračka

# Návod na používanie Pračka

**WE 170PP**



**Electrolux**  
PROFESSIONAL

## OBSAH

1. BEZPEČNOSTNÍ INFORMACE.....	3
2. POPIS SPOTŘEBIČE.....	8
3. PŘED PRVNÍM POUŽITÍM.....	10
4. OVLÁDACÍ PANEL.....	11
5. PROGRAMY.....	12
6. NASTAVENÍ.....	13
7. DENNÍ POUŽÍVÁNÍ.....	13
8. TIPY A RADY.....	17
9. ČISTĚNÍ A ÚDRŽBA.....	18
10. ODSTRAŇOVÁNÍ ZÁVAD.....	22
11. NOUZOVÉ OTEVŘENÍ DVIŘEK.....	24
12. TECHNICKÉ ÚDAJE.....	25
13. POZNÁMKY K OCHRANĚ ŽIVOTNÍHO PROSTŘEDÍ.....	26

## MYSLÍME NA VÁS

Děkujeme vám za zakoupení Electrolux Professional spotřebiče. Produkt, který jste si zvolili, čerpá z desetiletí profesionálních zkušeností a inovací. Při navrhování tohoto důmyslného a stylového spotřebiče jsme mysleli na vaše potřeby. Můžete se proto vždy, když jej používáte, spolehnout, že pokaždé dosáhnete skvělých výsledků.

Vítejte v Electrolux Professional.

Navštivte naše webové stránky [www.electroluxprofessional.com/mypro/](http://www.electroluxprofessional.com/mypro/), kde můžete:



Rady k používání, brožury, poradce při potížích a informace o servisu a opravách získáte na:



Zaregistrujte svůj spotřebič a získejte lepší servis:



Nákup příslušenství, spotřebního materiálu a originálních náhradních dílů pro váš spotřebič:

## PÉČE O ZÁKAZNÍKY A SERVIS

Doporučujeme používat originální náhradní díly.

V případě kontaktování našeho autorizovaného servisního střediska mějte u sebe následující údaje: Model, výrobní číslo, sériové číslo.

Tyto informace naleznete na typovém štítku.

 Varování / Důležité bezpečnostní informace

 Všeobecné informace a rady

 Informace o ochraně životního prostředí

Změny vyhrazeny.

## 1. ⚠ BEZPEČNOSTNÍ INFORMACE

Tento návod si pečlivě přečtete ještě před instalací spotřebiče a jeho prvním použitím. Výrobce nenese odpovědnost za žádný úraz ani škodu v důsledku nesprávné instalace nebo použití. Návod k použití vždy uchovávejte na bezpečném a přístupném místě pro jeho budoucí použití.

### 1.1 Bezpečnost dětí a postižených osob

- Tento spotřebič smí používat děti starší osmi let nebo osoby se sníženými fyzickými, smyslovými nebo duševními schopnostmi nebo osoby bez patřičných zkušeností a znalostí, pouze pokud tak činí pod dozorem nebo obdrželi instrukce týkající se bezpečného provozu spotřebiče, a pokud rozumí rizikům spojeným s provozem spotřebiče.
- Děti ve věku od tří do osmi let a osoby s rozsáhlým a komplexním postižením bez stálého dozoru držte z dosahu spotřebiče.
- Děti mladší tří let bez stálého dozoru držte z dosahu spotřebiče.
- Nenechte děti hrát si se spotřebičem.
- Všechny obaly uschovejte mimo dosah dětí a řádně je zlikvidujte.
- Prací prostředky uschovejte mimo dosah dětí.
- Jsou-li dvířka spotřebiče otevřená, nedovolte dětem a domácím zvířatům, aby se k němu přibližovaly.
- Čištění a uživatelskou údržbu spotřebiče by neměly provádět děti bez dozoru.

### 1.2 Instalace

- Tento spotřebič je určen pouze ke komerčním účelům.
- Řiďte se pokyny k instalaci dodanými spolu s tímto spotřebičem.
- Odstraňte všechny obaly nebo přepravní šrouby.
- Přepravní šrouby uchovejte na bezpečném místě. Bude-li se spotřebič v budoucnu přesouvat, pomoci

těchto šroubů se musí zajistit buben, aby nedošlo k poškození vnitřních součástí.

- Při přemísťování spotřebiče buďte vždy opatrní, protože je těžký. Vždy používejte ochranné rukavice a uzavřenou obuv.
- Poškozený spotřebič neinstalujte ani nepoužívejte.
- Zajistěte, aby byl spotřebič během přepravy stabilní.
- Během instalace, údržby a oprav musí být spotřebič odpojený od elektrické sítě a nesmí být znovu zapojen, dokud nebude veškerá práce dokončena.
- Neinstalujte nebo nepoužívejte spotřebič tam, kde může teplota klesnout pod 0 °C nebo kde je vystaven povětrnostním podmínkám.
- Při použití spotřebiče v komerčním/veřejném prostoru zajistěte dodržení veškerých předpisů v oblasti hygieny a bezpečnosti práce.
- Spotřebič neumísťujte na pohyblivou plošinu (např. na loď).
- Podlaha, na níž má být spotřebič umístěn, musí být plochá, stabilní, žáruvzdorná a čistá.
- Zkontrolujte, zda mezi spotřebičem a podlahou může proudit vzduch.
- Větrací otvory umístěné vespod spotřebiče (jsou-li součástí spotřebiče) nesmí být zakryté kobercem.
- Nastavte nožičky tak, aby mezi spotřebičem a kobercem byl požadovaný prostor.
- Spotřebič neinstalujte tam, kde nelze dvířka spotřebiče plně otevřít.
- Pod spotřebič nepokládejte nádoby na zachycení případného úniku vody. Informace o vhodném příslušenství vám poskytne autorizované servisní středisko.

### 1.3 Připojení k elektrické síti

- Spotřebič musí být správně uzemněn. Výrobce není odpovědný za následky nevhodného uzemnění.

- Vždy používejte správně instalovanou síťovou zásuvku s ochranou proti úrazu elektrickým proudem.
- Zkontrolujte, zda údaje na typovém štítku souhlasí s parametry elektrické sítě.
- Nepoužívejte rozbočovací zástrčky ani prodlužovací kabely.
- Dbejte na to, abyste nepoškodili napájecí kabel a síťovou zástrčku.
- Jestliže je poškozený přívodní kabel, smí ho vyměnit pouze výrobce, autorizované servisní středisko nebo osoba s podobnou příslušnou kvalifikací, jinak by mohlo dojít k úrazu.
- Síťovou zástrčku zapojte do síťové zásuvky až na konci instalace spotřebiče. Po instalaci musí zůstat síťová zástrčka nadále dostupná.
- Nedotýkejte se napájecího kabelu či síťové zástrčky mokřýma rukama.
- Neodpoujte spotřebič ze zásuvky tahem za kabel. Vždy tahejte za zástrčku.
- Pouze pro Velkou Británii a Irsko: Spotřebič je vybaven 13A síťovou zástrčkou. Je-li nutné vyměnit pojistku v síťové zástrčce, použijte 13A pojistku ASTA (BS 1362).

## 1.4 Přívod vody

- Dbejte na to, abyste vodní hadice nepoškodili.
- Spotřebič musí být připojen k vodovodnímu potrubí pomocí nové soupravy hadic dodané se spotřebičem. Neinstalujte znovu již jednou použitou soupravu hadic.
- Před připojením spotřebiče k novým hadicím nebo k hadicím, které nebyly dlouho používány, nebo tam, kde byly prováděny opravy či instalována nová zařízení (vodoměry apod.), nechte vodu na několik minut odtéct, dokud nebude čistá.
- Hodnota provozního tlaku vody (minimální a maximální) musí být v rozmezí od 0,5 baru (0,05 MPa) do 10 barů (1,0 MPa).

- Ujistěte se, že při prvním použití spotřebiče ani po něm nedošlo k viditelnému úniku vody.

## 1.5 Použití spotřebiče

- Neměňte technické parametry tohoto spotřebiče.
- Řiďte se bezpečnostními pokyny uvedenými na balení mycího prostředku.
- Dodržujte maximální náplň 8 kg (viz část „Tabulka programů“).
- Do spotřebiče, do jeho blízkosti nebo na spotřebič neumísťujte hořlavé předměty nebo předměty nasáklé hořlavinami.
- Ujistěte se, že se v prádle nenachází žádné kovové předměty.
- Při probíhajícím programu se nedotýkejte skla dvířek. Sklo může být horké.

## 1.6 Čištění a údržba

- Před čištěním nebo údržbou spotřebič vždy vypněte a vytáhněte síťovou zástrčku ze zásuvky.
- K čištění spotřebiče nepoužívejte proud vody nebo páru.
- Vyčistěte spotřebič vlhkým měkkým hadrem. Používejte pouze neutrální mycí prostředky. Nepoužívejte prostředky s drsnými částicemi, drátěnky, rozpouštědla nebo kovové předměty.

## 1.7 Vnitřní osvětlení



**VAROVÁNÍ!**

Nebezpečí úrazu.

- Viditelné záření LED, nedívejte se přímo do světelného paprsku.
- Pokud je potřeba vnitřní osvětlení vyměnit, kontaktujte autorizované servisní středisko.

## 1.8 Servis

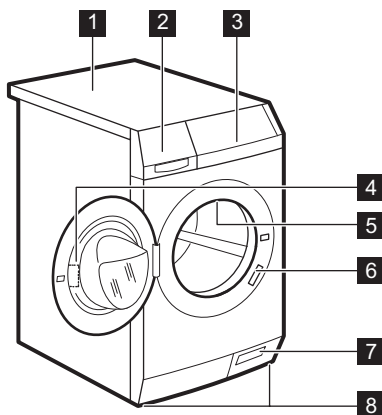
- Je-li nutná oprava spotřebiče, obraťte se na autorizované servisní středisko. Používejte pouze originální náhradní díly.
- Upozorňujeme, že opravy svépomocí a neprofesionální opravy mohou mít bezpečnostní následky a mohou zneplatnit záruku.
- Pokud jde o žárovku (žárovky) v tomto spotřebiči a samostatně prodávané náhradní žárovky: Tyto žárovky jsou navrženy tak, aby odolaly extrémním fyzickým podmínkám v domácích spotřebičích, ať už jde o teplotu, vibrace či vlhkost, nebo jsou určeny k signalizaci informací o provozním stavu spotřebiče. Nejsou určeny k použití v jiných spotřebičích a nejsou vhodné k osvětlení místností v domácnosti.

## 1.9 Likvidace

- Odpojte spotřebič od elektrické sítě a přívodu vody.
- Odřízněte síťový kabel v blízkosti spotřebiče a zlikvidujte jej.
- Odstraňte dveřní západku, abyste zabránili uvěznění dětí a domácích zvířat v bubnu.

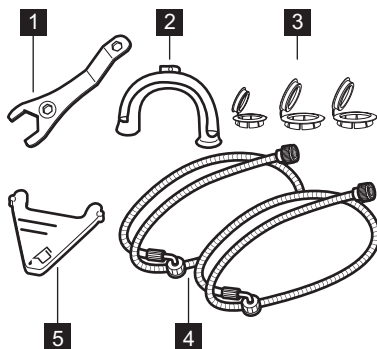
## 2. POPIS SPOTŘEBIČE

### 2.1 Přehled spotřebiče



- 1 Horní deska
- 2 Dávkovač pracího prostředku
- 3 Ovládací panel
- 4 Držadlo dveří
- 5 Vnitřní osvětlení
- 6 Typový štítek
- 7 Filtr vypouštěcího čerpadla a nouzové otevření dvířek
- 8 Nožičky pro vyrovnání spotřebiče

### 2.2 Příslušenství



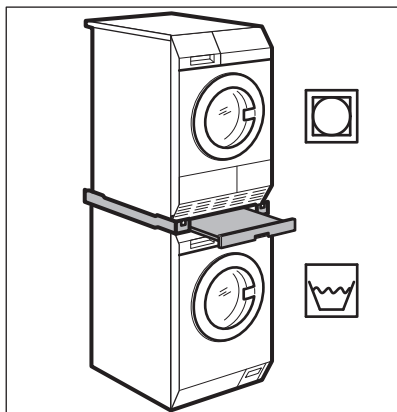
- 1 **Klíč**  
K odstranění přepravních šroubů.
- 2 **Plastové koleno**  
K zavěšení vypouštěcí hadice na okraj umyvadla.
- 3 **Plastové krytky**  
K uzavření otvorů na zadní straně skříně po odstranění přepravních šroubů.
- 4 **Přívodní hadice**  
K připojení spotřebiče ke kohoutku se studenou a horkou vodou: hadice s modrým uzávěrem pro studenou vodu a hadice s červeným uzávěrem pro horkou vodu.
- 5 **Klapka pro tekutý prací prostředek**  
Ke zpomalení toku tekutého pracího prostředku.



## 2.3 Dostupné u vašeho autorizovaného prodejce

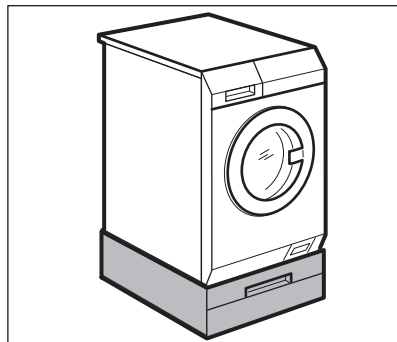
- i** Pouze správné příslušenství schválené společností Electrolux zajistí bezpečnostní standardy spotřebiče. Při použití neschválených součástí budou jakékoliv záruční nároky neplatné.

### Spojovací sada



- i** Spojovací sadu lze použít pouze s bubnovými sušičkami uvedenými v letáku. Viz příložený leták. Pozorně si přečtěte pokyny dodané spolu s příslušenstvím.

### Podstavec se zásuvkou

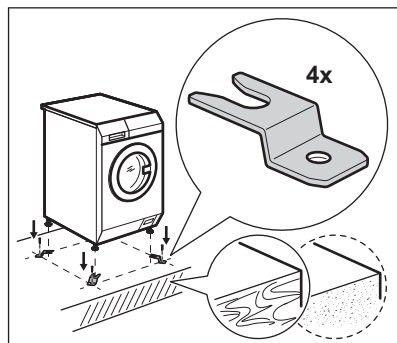


Slouží k umístění spotřebiče výše pro snazší plnění a vyjímání prádla.

Zásuvku lze použít k uložení prádla např.: ručníky, čisticí prostředky a dále.

Pozorně si přečtěte pokyny dodané spolu s příslušenstvím.

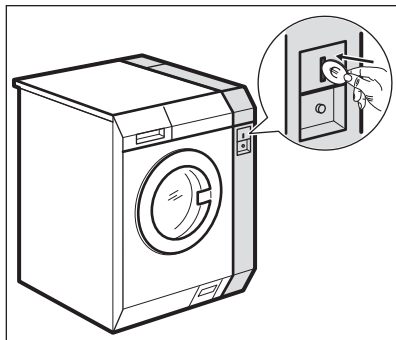
### Kotvicí souprava



Pokud spotřebič instalujete na betonovém základu, objednejte si správnou kotvicí soupravu.

Pozorně si přečtěte pokyny dodané spolu s příslušenstvím.

## Mincovní přístroj



Je-li spotřebič umístěn na veřejném místě, lze ho připojit k mincovnímu přístroji.

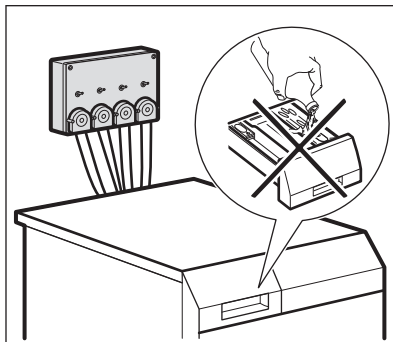
Pozorně si přečtěte pokyny dodané spolu s příslušenstvím.



### **VAROVÁNÍ!**

Mincovní přístroj je k dispozici pouze u autorizovaného servisu Electrolux a musí jej instalovat výhradně autorizovaný servis.

## Externí dávkovač pracího prostředku



Tekutý prací prostředek lze podávat automaticky z externího dávkovače.

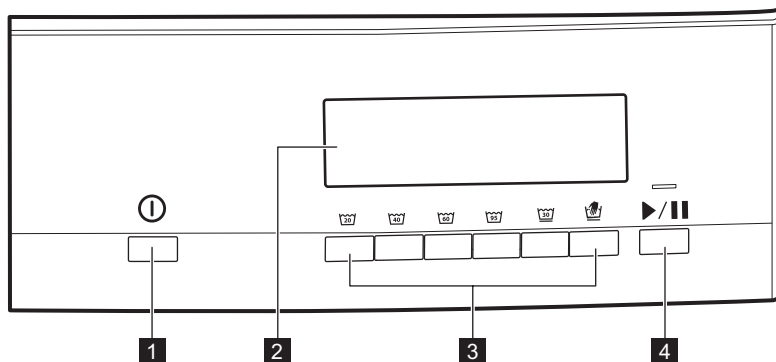
Pozorně si přečtěte pokyny dodané spolu s příslušenstvím.

## 3. PŘED PRVNÍM POUŽITÍM

1. Ujistěte se, že všechny přepravní šrouby jsou odstraněny.
2. Zkontrolujte, zda je k dispozici síťové napájení a vodovodní přípojka.
3. Nalijte dva litry vody do komory na prací prostředek pro fázi praní. Zapnete tak vypouštěcí systém.
4. Vložte menší množství pracího prostředku do komory pro fázi praní.
5. Nastavte a spusťte program pro bavlnu na nejvyšší teplotu bez prádla. Tímto postupem odstraníte všechny možné nečistoty z bubny a vany spotřebiče.

## 4. OVLÁDACÍ PANEĽ

### 4.1 Popis ovládacího panelu



**1** Tlačítko Zap/Vyp 





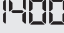
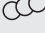
**4** Tlačítko Start/Pauza 



**2** Displej

**3** Tlačítka programů

### 4.2 Displej











	Ukazatel fáze praní.
	Ukazatel oplachovací fáze.
	Ukazatel programu.
	Ukazatel fáze odstředování.
	Rychlost odstředování programu.
	Tento ukazatel se zobrazí v případě, že spotřebič je připojen k mincovnímu přístroji.

 <b>1.31</b>	<p>Ukazatel času do konce programu a hodnota.          Číslice rovněž signalizuje:</p> <ul style="list-style-type: none"> <li>• <b>E 20</b> Výstražné kódy. Řiďte se pokyny v oddíle „Úvod“ v části „Odstraňování závad“.</li> <li>• <b>0</b> Konec programu.</li> <li>• Je-li spotřebič připojen k mincovnímu přístroji, pak cenu programu.</li> <li>• Celkovou dobu provozu. Řiďte se pokyny v oddíle „Počítadlo délký chodu v hodinách“ v části „Nastavení“.</li> </ul>
	<p>Ukazatel dětské bezpečnostní pojistky.</p>

## 5. PROGRAMY

### 5.1 Tabulka programů

Programy a teplota vody <sup>1)</sup>	Maximální množství prádla <sup>2)</sup> Rychlost odstředování	Popis programu
	8 kg 1400 rpm	<b>Bílá bavlna</b> Normálně a lehce zašpiněné. <sup>3)</sup>
  	8 kg 1400 rpm	<b>Barevná bavlna</b> Normálně a lehce zašpiněné. <sup>4)</sup>
	4 kg 1200 rpm	<b>Prádlo z jemných tkanin jako akryl, viskóza a směšové tkaniny vyžadující šetrnější praní.</b> Normálně a lehce zašpiněné prádlo. <b>Prádlo ze syntetických nebo směšových tkanin.</b> Normálně zašpiněné prádlo.
 30 °C	2 kg 1200 rpm	<b>Vlna vhodná k praní v pračce, ručně prané vlněné prádlo a ostatní prádlo</b> označené symbolem ručního praní. <sup>5)</sup>

1) Je-li ke spotřebiči připojena horká voda, napouští se pouze u programů  a .

2) Pro dosažení optimálních výsledků se doporučuje maximální náplň uvedená pro každý program.

3) Měl by být použit prací prostředek s bělídlem.





4) Měl by být použit prací prostředek bez bělidla.

5) Během tohoto programu se buben otáčí pomalu a praní je tak k prádlu šetrné. Může se zdát, že buben se neotáčí nebo že se neotáčí správně, ale to je u tohoto programu běžný jev.



## 6. NASTAVENÍ

### 6.1 Dětská bezpečnostní pojistka

Díky této funkci můžete zabránit dětem, aby si hrály s ovládacím panelem.

- Funkci **zapnete či vypnete** současným stisknutím  a , dokud se příslušný ukazatel nezobrazí na displeji:
  - : Dětská bezpečnostní pojistka je zapnutá.
  - : Dětská bezpečnostní pojistka je vypnutá.

Tuto funkci lze zapnout:



- Po stisknutí  tlačítka funkcí a volič programů jsou zablokovány.
- Před stisknutím  spotřebič nelze spustit.



Je-li spotřebič připojen k mincovnímu přístroji, dětská bezpečnostní pojistka se zapne automaticky pět minut po spuštění programu.

### 6.2 Počítadlo délky chodu v hodinách

Můžete zjistit celkovou dobu provozu spotřebiče.

Současným stisknutím tlačítek  a  na několik sekund zapnete počítadlo. Na displeji se zobrazí nejprve hodiny a poté minuty.

Zpět k běžnému používání spotřebiče přejdete stisknutím libovolného tlačítka programu.

## 7. DENNÍ POUŽÍVÁNÍ

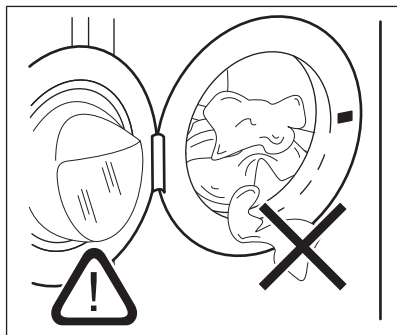


### VAROVÁNÍ!

Viz kapitoly o bezpečnosti.

### 7.1 Vkládání prádla

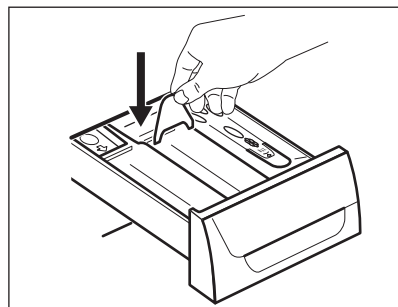
- Otevřete dvířka spotřebiče
- Prádlo před vložením do spotřebiče protřepete.
- Vložte prádlo do bubnu kus po kuse. Ujistěte se, že do bubnu nevkládáte příliš mnoho prádla.
- Zavřete dvířka.




### POZOR!

Ujistěte se, že mezi těsněním a dvířky nezůstane žádné prádlo. Hrozí nebezpečí úniku vody nebo poškození prádla.

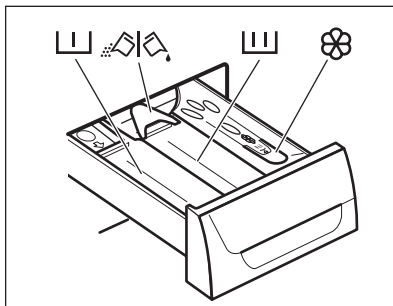
### 7.2 Instalace klapky pro tekutý prací prostředek



- Otevřete dávkovač pracího prostředku.
- Nainstalujte klapku pro tekutý prací prostředek do komory .

### 7.3 Použití pracího prostředku a přísad

1. Odměřte prací prostředek a aviváž.
2. Vložte prací prostředek a aviváž do příslušných komor.
3. Opatrně zavřete zásuvku pracího prostředku



### 7.4 Komory pracího prostředku







#### POZOR!


Používejte pouze prací prostředky určené k použití v pračkách.




Vždy dodržujte pokyny uvedené na balení pracích prostředků.

	Komora na prací prostředek fáze předpírky.
	Komora na prací prostředek fáze praní.
	Komora na tekuté přísady (aviváž, škrob).
	Klapka pro práškový nebo tekutý prací prostředek.

### 7.5 Bělidlo

Kromě aviváže je také možné použít v přihrádce  bělicí prostředek s programy pro bílou bavlnu. Postupujte následovně:

1. Bělidlo vložte do přihrádky . Nepřekračujte značku „MAX“ na zásuvce dávkovače pracího prostředku.
2. Spusťte program pro bílou bavlnu.
3. Na konci programu spusťte program máchání nebo program s funkcí máchání. V případě potřeby použijte aviváž.

Tím se odstraní veškeré zbytky bělidla.



Bělidlo a aviváž nikdy nelijte do komory současně.

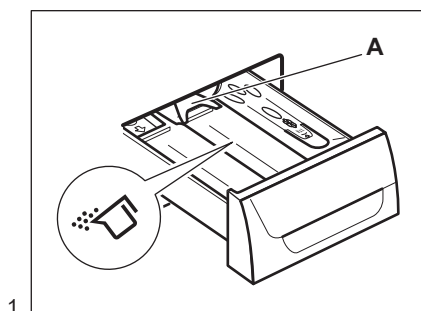
### 7.6 Tekutý nebo práškový prací prostředek

- Poloha **A** pro práškový prací prostředek (tovární nastavení).
- Poloha **B** pro tekutý prací prostředek.

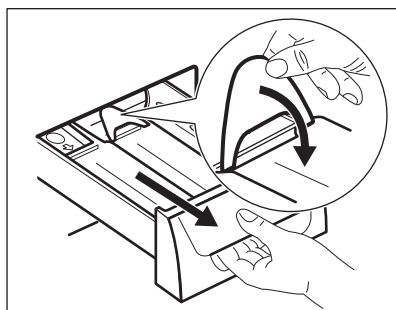


#### Při použití tekutého pracího prostředku:

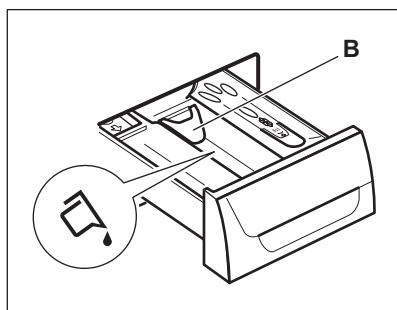
- Nepoužívejte gelové nebo husté tekuté prací prostředky.
- Nepoužívejte více tekutiny než je maximální hladina.
- Nenastavujte fázi předpírky.
- Nenastavujte odložený start.



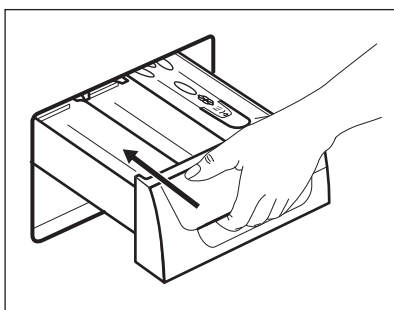
1.



2.



3.




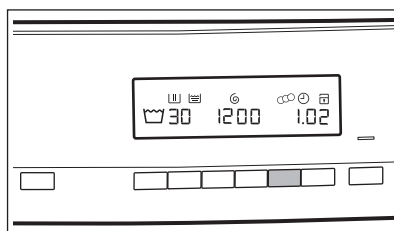
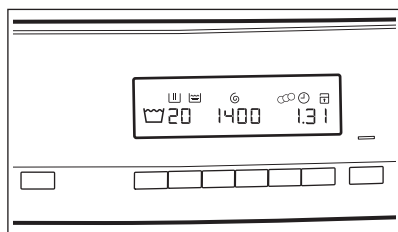
4.

## 7.7 Zapnutí spotřebiče

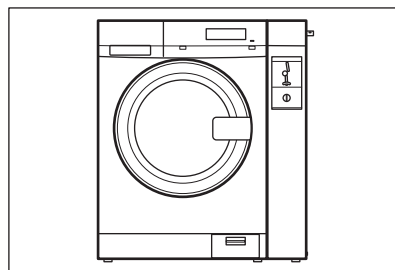
Stisknutím tlačítka  zapnete spotřebič.

Kontrolka tlačítka  začne blikat.

Jako výchozí program nabízí spotřebič program .



## 7.9 Mincovní přístroj





## 7.8 Nastavení programu

Stiskněte tlačítko požadovaného programu.

Na displeji se podle toho změní teplota vody k praní, rychlost odstředování a čas do konce programu, např.:


Vložte správný počet mincí podle vyobrazení na displeji spotřebiče.


Spotřebič spustíte stisknutím tlačítka .

-  Pokud prací program nebyl dosud zaplacen, na displeji se zobrazuje zpráva .


## 7.10 Spuštění programu

Stiskněte tlačítko .

- Kontrolka tlačítka  přestane blikat a zůstane svítit.
- Ukazatel probíhající fáze začne blikat na displeji.
- Program se spustí a dvířka se zablokují.
- Vypouštěcí čerpadlo může při napouštění spotřebiče vodou chvíli pracovat.

-  Po přibližně 15 minutách od spuštění programu:
  - Spotřebič může nastavit délku programu automaticky v závislosti na náplni prádla.
  - Na displeji se zobrazí nový čas do konce programu.

## 7.11 Zrušení probíhajícího programu

1. Stisknutím tlačítka  na několik sekund zrušíte program a vypnete spotřebič.



### VAROVÁNÍ!

Pokud spotřebič už napustil vodu, dvířka zůstanou zablokována.

2. Opětovným stisknutím stejného tlačítka spotřebič zapnete. Nyní můžete zadat nový prací program.




Před spuštěním nového programu může spotřebič vypustit vodu. V takovém případě se ujistěte, že je v přihrádce stále prací prostředek, který jinak opět doplňte.



Je-li spotřebič připojen k mincovnímu přístroji, můžete program zrušit pouze do pěti minut po spuštění programu. Po uplynutí této doby se automaticky zapne dětská bezpečnostní pojistka.

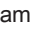
## 7.12 Na konci programu

Spotřebič se automaticky zastaví. Na displeji se zobrazí .

Zhasne kontrolka tlačítka .


Dvířka se odblokují.


1. Otevřete dvířka spotřebiče.
2. Vyměňte prádlo ze spotřebiče. Zkontrolujte, zda je buben prázdný.
3. Zavřete vodovodní kohoutek.

4. Stisknutím tlačítka  na několik sekund vypněte spotřebič. Nechte dvířka otevřená, abyste zabránili vzniku plísní a nepříjemných pachů.


## 7.13 Funkce AUTOMATICKÉ VYPNUTÍ

Funkce AUTOMATICKÉ VYPNUTÍ spotřebič automaticky vypne za účelem snížení spotřeby energie, když:

- Spotřebič nepoužíváte po dobu pěti minut před tím, než stisknete tlačítko .

Stisknutím tlačítka  opětovně zapnete spotřebič.

- Po pěti minutách od konce pracího programu

Stisknutím tlačítka  opětovně zapnete spotřebič.

Na displeji se zobrazí délka posledního zvoleného programu. Otočením voliče programu nastavte nový program.



## 8. TIPY A RADY

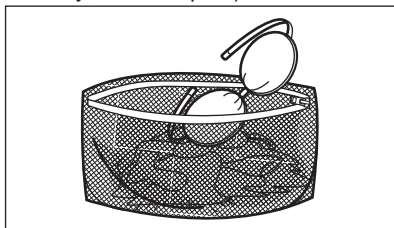


### VAROVÁNÍ!

Viz kapitoly o bezpečnosti.

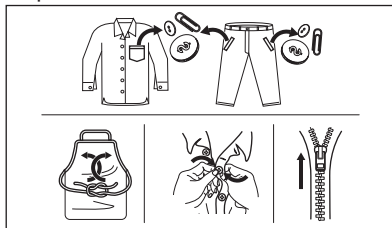
### 8.1 Vkládání náplně prádla

- Prádlo rozdělte na: bílé, barevné, syntetické, jemné a vlněné.
- Řiďte se pokyny na etiketách praného prádla.
- Neperte současně bílé a barevné prádlo.
- Některé barevné oblečení může během prvního praní pouštět barvu. Doporučujeme proto, abyste jej při prvním praní prali odděleně.
- Vícevrstvé tkaniny, vlněné prádlo a prádlo s potiskem či obrázkem obraťte naruby.
- Silně zašpiněné skvrny vyperte a předem ošetřete pomocí vhodného pracího prostředku před vložením příslušných kusů prádla do bubnu.
- Při praní záclon buďte opatrní. Odstraňte háčky a záclony vložte do pracího pytle nebo povlečení na polštář.
- Neperte nezaobroubené prádlo nebo prádlo, které se zatrhává. Při praní malých nebo jemných kusů prádla používejte prací pytel (např. podprsenky s kovovými kosticemi, opasky, punčochové kalhoty, tkaničky, tkanice apod.).



- Velmi malá náplň prádla může způsobit problémy s vyvážením během fáze odstředování, což vede k nadměrným vibracím. Pokud k tomu dojde:
  - přerušte program a otevřete dvířka (viz kapitola „Denní používání“);
  - ručně rozložte prádlo rovnoměrně ve vaně spotřebiče;

- stiskněte tlačítko Start/Pauza. Odstředovací fáze bude pokračovat.
- Zapněte knoflíky polštářů, zatáhněte zipy, zapněte háčky a patenty. Svažte pásy, šňury, tkaničky, tkanice a jakékoli jiné volné prvky.
- Vyprázdněte kapsy a jednotlivé kusy prádla rozložte.



### 8.2 Odolné skvrny

U některých skvrn voda a prací prostředek nestačí.

Takovéto skvrny doporučujeme předem ošetřit před vložením příslušných kusů prádla do spotřebiče.

K dispozici jsou speciální odstraňovače skvrn. Použijte speciální odstraňovač skvrn vhodný pro daný druh skvrny a tkaniny.

Odstraňovač skvrn neaplikujte na oblečení v blízkosti spotřebiče, protože odstraňovač je vůči plastovým dílům korozivní.



### 8.3 Typ a množství pracího prostředku.

Volba pracího prostředku a použití správného množství ovlivňuje výsledky vašeho praní a zároveň pomáhá bránit plytvání a chránit životní prostředí:

- Používejte výhradně prací prostředky a ostatní přípravky určené speciálně pro pračky. Nejprve se řiďte těmito obecnými pravidly:
  - práškové prací prostředky pro všechny druhy tkanin, s výjimkou jemných tkanin. Pro bílé prádlo a dezinfekci prádla použijte nejlépe práškové prací prostředky obsahující bělidlo,
  - tekuté prací prostředky, přednostně pro prací programy s nízkou prací teplotou (max. 60 °C), pro všechny druhy tkanin nebo speciální prací prostředky pouze pro vlnu.
- Volba a množství pracího prostředku závisí na: typu tkaniny (jemné, vlněné, bavlněné prádlo, apod.), barvě oblečení, velikosti náplně, stupni zašpinění, teplotě praní a tvrdosti použité vody.
- Řiďte se pokyny na balení pracích prostředků a ostatních přísad, aniž byste překročili vyznačené maximální množství (**MAX**).
- Nemíchejte různé typy pracích prostředků.
- Menší množství pracího prostředku použijte tehdy, když:
  - perete malé množství prádla,
  - prádlo je lehce zašpiněné,
  - při praní se tvoří velké množství pěny.
- Když používáte prací tablety nebo kapsle, vždy je vložte do bubnu a nikoliv do dávkovače pracího prostředku.

#### **Nedostatečné množství pracího prostředku může způsobit:**

- neuspokojivé výsledky praní,
- zsednutí náplně prádla,
- mastné oblečení,
- plíseň ve spotřebiči.

#### **Nadměrné množství pracího prostředku může způsobit:**

## 9. ČIŠTĚNÍ A ÚDRŽBA



### **VAROVÁNÍ!**

Viz kapitoly o bezpečnosti.

- pěnivost,
- nižší prací účinek,
- nedostatečné máchání,
- větší dopad na životní prostředí.

## 8.4 Ekologické rady

Chcete-li ušetřit vodu i energii a přispět k ochraně životního prostředí, doporučujeme řídit se následujícími radami:

- **Normálně zašpiněné prádlo** můžete prát **bez předpírky**, čímž ušetříte prací prostředek, vodu i čas (a ochráníte tak i životní prostředí!).
- Plnění spotřebiče na **maximální kapacitu uvedenou u každého programu pomáhá snižovat spotřebu energie a vody**.
- Vhodným předběžným ošetřením můžete před praním odstranit skvrny a zašpiněná místa. Prádlo pak můžete vyprat při nižší teplotě.
- Pro použití správného množství pracího prostředku si prostudujte množství navržená výrobcem pracího prostředku a zkontrolujte tvrdost vody ve vašem vodovodním řádu. Viz „Tvrdość vody“.

## 8.5 Tvrdość vody

Pokud je tvrdost vody ve vaší oblasti vysoká či střední, doporučujeme používat změkčovač vody určený pro pračky. V oblastech s měkkou vodou není změkčovač vody nutné používat.

Tvrdość vody ve vaší oblasti zjistíte u místní vodárenské společnosti.

Používejte správné množství změkčovače vody. Dodržujte pokyny uvedené na balení těchto výrobků.

## 9.1 Čištění vnějších ploch

Spotřebič čistěte pouze pomocí mýdla a vlažné vody. Všechny plochy důkladně osušte. Nepoužívejte drátěnky nebo jakékoli drsné prostředky.



**POZOR!**  
Nepoužívejte alkohol,  
rozpouštědla ani chemické  
výrobky.



**POZOR!**  
Kovové plochy nečistěte  
pomocí prostředků na bázi  
chlóru.

## 9.2 Odstraňování vodního kamene

Pokud je tvrdost vody ve vaší oblasti vysoká či střední, doporučujeme používat odpovídající prostředek určený pro pračky.

Pravidelně kontrolujte buben, zda se na něm netvoří nános vodního kamene nebo stopy rzi.

Částice rzi odstraňujte pouze pomocí speciálních výrobků určených pro pračky. Tento proces proveďte odděleně od praní prádla.



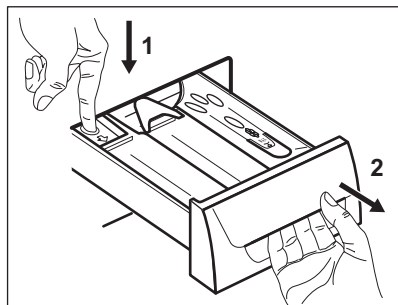
Vždy dodržujte pokyny uvedené na balení těchto výrobků.

## 9.3 Údržbové praní

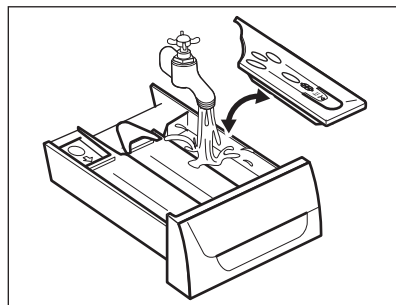
U programů s nízkou teplotou je možné, že v bubnu zůstane určité množství pracího prostředku. Pravidelně proto provádějte údržbové praní, které provedete následovně:

## 9.6 Čištění dávkovače pracího prostředku

1.

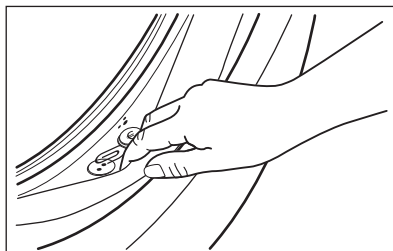


2.



- Vyměte všechno prádlo z bubnu.
- Nastavte program pro bavlnu s nejvyšší teplotou a malým množstvím pracího prostředku.

## 9.4 Těsnění dvířek



Pravidelně kontrolujte těsnění a odstraňte všechny předměty zachycené uvnitř.

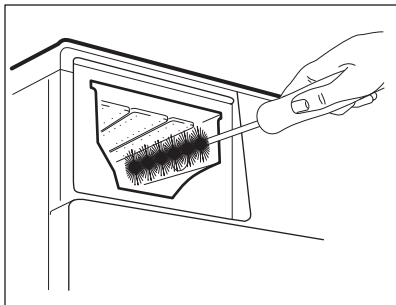
## 9.5 Čištění bubnu

Pravidelně kontrolujte buben, zda se na něm netvoří nános vodního kamene nebo stopy rzi. Na odstraňování rzi z bubnu používejte výhradně speciální přípravky.

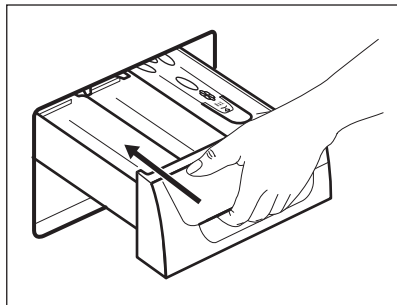
Doporučujeme tento postup:

1. Vyčistěte buben pomocí speciálního přípravku na nerezovou ocel.
2. Spusťte krátký program pro bavlnu při maximální teplotě s malým množstvím pracího prostředku.

3.



4.



## 9.7 Čištění vypouštěcího filtru



Vypouštěcí filtr nečistěte, pokud je voda ve spotřebiči horká.

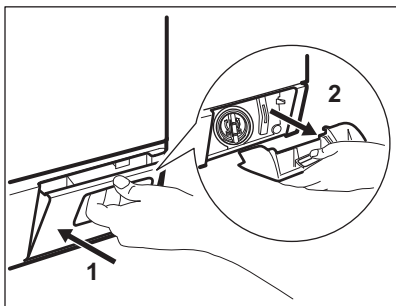


Filtr vypouštěcího čerpadla pravidelně kontrolujte a čistěte.

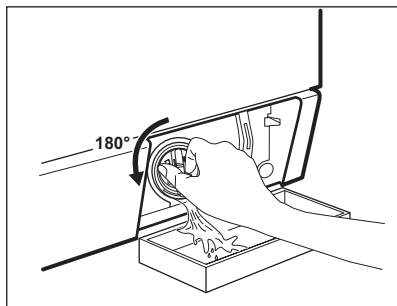


Opakujte kroky 2 a 3, dokud nepřestane vytékat voda.

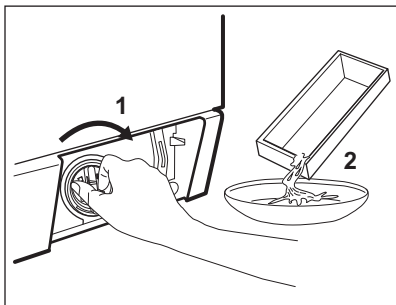
1.



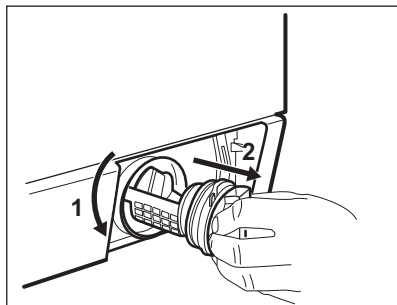
2.



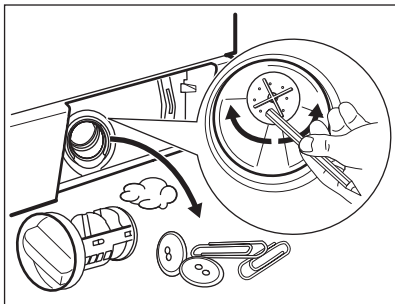
3.



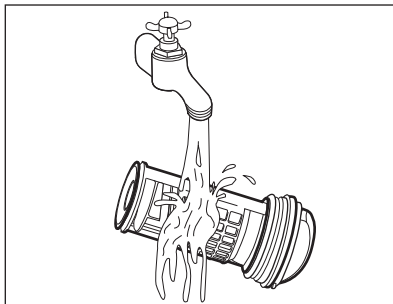
4.



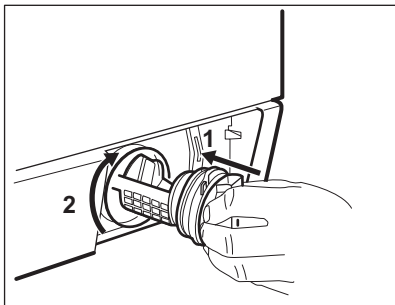
5.



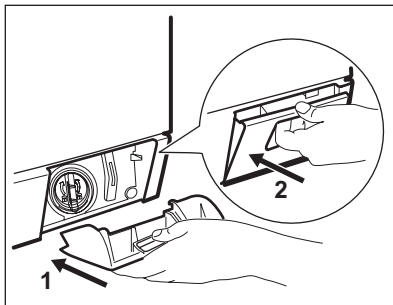
6.



7.



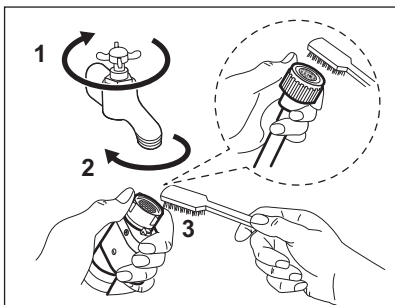
8.



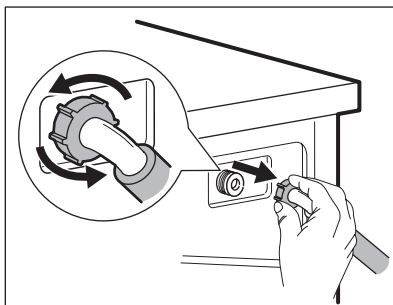
## 9.8 Čištění přívodních hadic a filtrů přívodního ventilu

Pravidelně čistěte obě přívodní hadice (pro horkou a studenou vodu) a oba filtry ventilu.

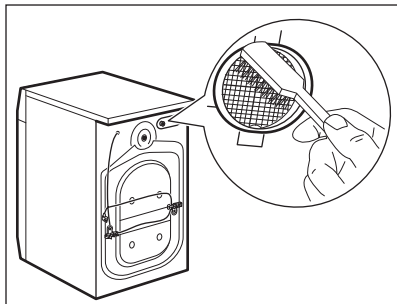
1.



2.



3.



### 9.9 Nouzové vypouštění

Spotřebič nemůže z důvodů poruchy vypustit vodu.

Pokud se tak stane, proveďte kroky (1) až (9) uvedené v části „Čištění vypouštěcího filtru“. Je-li to nutné, čerpadlo vyčistěte.

Když vypustíte vodu pomocí nouzového vypouštění, je nutné vypouštěcí systém opět aktivovat:

1. Když vypustíte vodu pomocí nouzového vypouštění, je nutné vypouštěcí systém opět aktivovat: Do komory pro hlavní praní dávkovače pracího prostředku nalijte dva litry vody.
2. Spusťte program na vypouštění vody.

### 9.10 Opatření proti vlivu mrazu

Pokud spotřebič instalujete v místě, kde může teplota klesnout pod 0 °C, vypusťte

## 10. ODSTRAŇOVÁNÍ ZÁVAD



### VAROVÁNÍ!

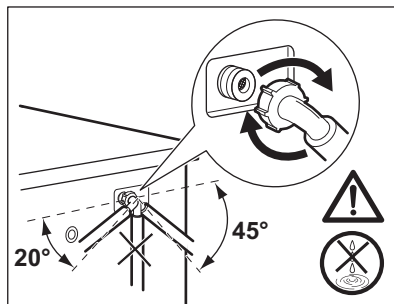
Viz kapitoly o bezpečnosti.

### 10.1 Úvod

Spotřebič se nespustí nebo se zastaví během provozu.

Nejprve zkuste najít řešení problému (viz tabulka). Pokud řešení nenajdete, kontaktujte autorizované servisní středisko.

4.



zbylou vodu z přívodní hadice a vypouštěcího čerpadla.

1. Vytáhněte zástrčku ze zásuvky.
2. Zavřete vodovodní kohoutek.
3. Oba konce přívodní hadice vložte do nádoby a nechte z hadice vytéct vodu.
4. Vyprázdněte vypouštěcí čerpadlo. Viz nouzové vypouštění.
5. Když je vypouštěcí čerpadlo prázdné, namontujte přívodní hadici zpět.



### VAROVÁNÍ!

Před opětovným použitím spotřebiče se ujistěte, že je okolní teplota vyšší než 0 °C.

Výrobce neručí za škody způsobené nízkými teplotami.

U některých problémů zazní zvuková signalizace a na displeji se zobrazí výstražný kód:

- **E10** - Spotřebič se neplní správně vodou.
- **E20** - Spotřebič nevypustí vodu.
- **E40** - Dvířka spotřebiče jsou otevřená nebo nejsou správně zavřena. Zkontrolujte dvířka!

- **EHO** - Napájení ze sítě je nestabilní. Vyčkejte, dokud nebude napájení v síti stabilní.
- **E91** - Chyba v komunikaci mezi elektronickými prvky spotřebiče. Spotřebič vypněte a znovu zapněte.
- **EFO** - Předávkováno.
- **E90** -
  - Nejprve zkontrolujte elektrické zapojení.
  - Neprobíhá komunikace s mincovním přístrojem nebo mincovní přístroj nefunguje. Nejprve zkontrolujte zapojení mezi mincovním měřičem a spotřebičem; pokud se problém nevyřeší, obraťte se na autorizované servisní středisko.

**VAROVÁNÍ!**

Před kontrolou spotřebič vypněte.

## 10.2 Možné závady

Problém	Možné řešení
Nespustil se program.	<ul style="list-style-type: none"> <li>• Ujistěte se, že je zástrčka zapojená do síťové zásuvky.</li> <li>• Přesvědčte se, že jsou dvířka spotřebiče zavřena.</li> <li>• Ujistěte se, že není poškozená domovní pojistka či jistič.</li> <li>• Ujistěte se, že jste stisknuli tlačítko Start/Pauza.</li> <li>• Vypněte funkci dětské bezpečnostní pojistky, pokud je zapnutá.</li> </ul>
Spotřebič se neplní vodou správně.	<ul style="list-style-type: none"> <li>• Zkontrolujte, zda je vodovodní kohoutek otevřený.</li> <li>• Ujistěte se, že není příliš malý tlak na přívodu vody. Ohledně těchto informací se obraťte na místní vodárenský podnik.</li> <li>• Ujistěte se, že není zanesený vodovodní kohoutek.</li> <li>• Ujistěte se, že filtry na přívodních hadicích a filtry na ventilech nejsou ucpané. Řiďte se částí „Čištění a údržba“.</li> <li>• Ujistěte se, že přívodní hadice nejsou přehnuté či přiskřípnuté.</li> <li>• Ujistěte se, že jsou přívodní hadice správně umístěné.</li> </ul>
Spotřebič se neplní vodou a okamžitě se nevypustí.	<ul style="list-style-type: none"> <li>• Ujistěte se, že je vypouštěcí hadice ve správné poloze. Hadice může být umístěna příliš nízko.</li> </ul>
Spotřebič nevypouští vodu.	<ul style="list-style-type: none"> <li>• Ujistěte se, že není zanesený sifon.</li> <li>• Ujistěte se, že vypouštěcí hadice není přehnutá či přiskřípnutá.</li> <li>• Ujistěte se, že není zanesený vypouštěcí filtr. Filtr v případě potřeby vyčistěte. Řiďte se částí „Čištění a údržba“.</li> <li>• Ujistěte se, že je vypouštěcí hadice správně umístěná.</li> </ul>

Problém	Možné řešení
Odstředivací fáze neprobíhá nebo prací program trvá déle než obvykle.	<ul style="list-style-type: none"> <li>• Ujistěte se, že není zanesený vypouštěcí filtr. Filtr v případě potřeby vyčistěte. Řiďte se částí „Čištění a údržba“.</li> <li>• Tento problém může být zapříčiněn potížeří s vyvážením.</li> </ul>
Na podlaze je voda.	<ul style="list-style-type: none"> <li>• Ujistěte se, že spojky na vodních hadicích jsou těsné a neuniká z nich žádná voda.</li> <li>• Ujistěte se, že vypouštěcí hadice není poškozená.</li> <li>• Ujistěte se, že používáte správný prací prostředek ve správném množství.</li> </ul>
Nelze otevřít dvířka spotřebiče.	<ul style="list-style-type: none"> <li>• Ujistěte se, že se prací program dokončil.</li> <li>• Ujistěte se, že je spotřebič zapojen do elektrické sítě.</li> <li>• Tento problém může být způsoben poruchou spotřebiče. Kontaktujte autorizované servisní středisko. Pokud potřebujete otevřít dvířka, přečtěte si pečlivě část „Nouzové otevření dvířek“.</li> </ul>
Spotřebič vydává nezvyklý hluk.	<ul style="list-style-type: none"> <li>• Ujistěte se, že je spotřebič správně vyrovnán. Řiďte se pokyny v části „Instalace“.</li> <li>• Ujistěte se, že jste odstranili veškerý obalový materiál a přepravní šrouby. Řiďte se pokyny v části „Instalace“.</li> <li>• Do bubnu přidejte více prádla. Může se jednat o příliš malou náplň.</li> </ul>
Program je kratší než je zobrazený čas.	<ul style="list-style-type: none"> <li>• Spotřebič vypočítá novou dobu podle množství prádla. Viz kapitola „Údaje o spotřebě“.</li> </ul>
Program je delší než je zobrazený čas.	<ul style="list-style-type: none"> <li>• Je-li prádlo rozložené nerovnoměrně, doba praní bude delší. Jedná se o běžný jev.</li> </ul>
Neuspokojivé výsledky praní.	<ul style="list-style-type: none"> <li>• Zvyšte množství pracího prostředku nebo použijte jiný.</li> <li>• Před vypráním prádla odstraňte odolné skvrny pomocí speciálního přípravku.</li> <li>• Nastavte správnou teplotu.</li> <li>• Snižte náplň prádla.</li> </ul>
Osvětlení bubnu se nerozsvítilo.	<ul style="list-style-type: none"> <li>• Ujistěte se, že jste spotřebič spustili. Viz část „Denní používání“.</li> </ul>

Po kontrole spotřebič zapněte. Program bude pokračovat od okamžiku, ve kterém byl přerušen.

Pokud se problém objeví znovu, obraťte se na autorizované servisní středisko.

Pokud se na displeji zobrazí jiné výstražné kódy. Vypněte a zapněte spotřebič. Pokud problém přetrvává, obraťte se na autorizované servisní středisko.

## 11. NOUZOVÉ OTEVŘENÍ DVÍŘEK

V případě výpadku napájení nebo poruchy spotřebiče zůstanou dvířka

spotřebiče zablokovaná. Prací program bude pokračovat, jakmile bude napájení



obnoveno. Pokud zůstanou dvířka zablokována z důvodu poruchy, lze je otevřít pomocí funkce nouzového odblokování.

Před otevřením dvířek:




**POZOR!**  
Ujistěte se, že voda a prádlo nejsou horké. V případě potřeby vyčkejte, až vychladnou.

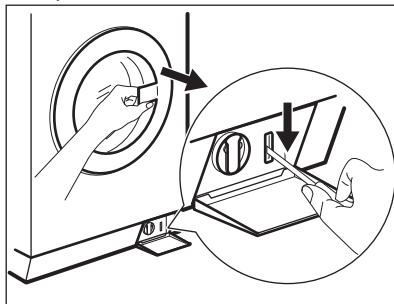


**POZOR!**  
Ujistěte se, že se buben neotáčí. V případě potřeby vyčkejte, dokud se buben nepřestane otáčet.



Ujistěte se, že hladina vody v bubnu není příliš vysoká. V případě potřeby pokračujte nouzovým vypouštěním (viz „Nouzové vypouštění“ v kapitole „Čištění a údržba“).

1. Stisknutím tlačítka  vypněte spotřebič.
2. Vytáhněte zástrčku ze síťové zásuvky.
3. Otevřete klapku filtru.
4. Zatáhněte jednou za spoušť nouzového odblokování dolů. Zatáhněte za ni dolů znovu, držte ji v této poloze a zároveň otevřete dvířka spotřebiče.



5. Vyndejte prádlo a poté zavřete dvířka spotřebiče.
6. Zavřete klapku filtru.

Dvířka otevřete následujícím způsobem:

## 12. TECHNICKÉ ÚDAJE

Rozměry	Šířka / Výška / Celková hloubka	600 mm/ 850 mm/ 605 mm/ 639 mm
Připojení k elektrické síti	Napětí Celkový výkon Pojistka Frekvence	220-240 V 2200 W 10 A 50 Hz
Úroveň ochrany proti průniku pevných částic a vlhkosti, kterou zajišťuje ochranný kryt s výjimkou míst, kde není nízkonapěťové vybavení chráněno proti vlhkosti.		IPX4
Tlak přívodu vody	Minimální Maximální	0,5 baru (0,05 MPa) 10 barů (1,0 MPa)
Hladina akustického tlaku v souladu s normou EN ISO 11204/11203		< 70 dB
Přívod vody <sup>1)</sup>		Studená voda Horká voda <sup>2)</sup>
Maximální náplň	Bavlna	8 kg
Třída energetické účinnosti		A+++


Rychlost odstředování	Maximální	1351 rpm
-----------------------	-----------	----------


- 1) Přívodní hadici připojte ke kohoutku se 3/4" závitem.
- 2) Ujistěte se, že teplota horké vody ve vašem domácím systému nepřesahuje .



Spotřebič lze také připojit pouze k přívodu studené vody.

## 13. POZNÁMKY K OCHRANĚ ŽIVOTNÍHO PROSTŘEDÍ

Recyklujte materiály označené symbolem . Obaly vyhodte do příslušných odpadních kontejnerů k recyklaci. Pomáhejte chránit životní prostředí a lidské zdraví a recyklovat elektrické a elektronické spotřebiče

určené k likvidaci. Spotřebiče označené příslušným symbolem  nelikvidujte spolu s domovním odpadem. Spotřebič odevzdejte v místním sběrném dvoře nebo kontaktujte místní úřad.

# OBSAH

1. BEZPEČNOSTNÉ INFORMÁCIE.....	28
2. POPIS VÝROBKU.....	33
3. PRED PRVÝM POUŽITÍM.....	35
4. OVLÁDACÍ PANEL.....	36
5. PROGRAMY.....	37
6. NASTAVENIA.....	38
7. KAŽDODENNÉ POUŽÍVANIE.....	38
8. TIPY A RADY.....	42
9. OŠETROVANIE A ČISTENIE.....	43
10. RIEŠENIE PROBLÉMOV.....	47
11. NÚDZOVÉ OTVORENIE DVIEROK.....	49
12. TECHNICKÉ ÚDAJE.....	50
13. OCHRANA ŽIVOTNÉHO PROSTREDIA.....	51

## NAVRHNUTÉ PRE VÁS

Ďakujeme vám za zakúpenie spotrebiča Electrolux Professional. Vybrali ste si výrobok, ktorý vznikol na základe desaťročí odborných skúseností a inovácií. Dômyselný a štýlový – navrhnutý s dôrazom na váš komfort. Pri každom použití si môžete byť istí, že uvidíte skvelý výkon.

Víta vás Electrolux Professional.

Navštívte našu internetovú stránku [www.electroluxprofessional.com/mypro/](http://www.electroluxprofessional.com/mypro/), kde môžete:



Rady týkajúce sa používania, brožúry, návody na riešenie problémov a informácie o servise a opravách:



Zaregistrujte si výrobok a využite tak ešte lepší servis:




Pre váš spotrebič si môžete zakúpiť príslušenstvo, spotrebný materiál a originálne náhradné diely:

## STAROSTLIVOSŤ O ZÁKAZNÍKA A ZÁKAZNÍCKY SERVIS

Vždy používajte originálne náhradné diely.

Ak potrebujete kontaktovať autorizované servisné stredisko, uistite sa, že máte k dispozícii nasledujúce údaje: Model, číslo výrobku, sériové číslo.

Tieto informácie nájdete na typovom štítku.

 Upozornenie / Výstražné a bezpečnostné informácie

 Všeobecné informácie a tipy

 Informácie o životnom prostredí

Vyhradzujeme si právo na zmeny bez predchádzajúceho upozornenia.

## 1. ⚠ BEZPEČNOSTNÉ INFORMÁCIE

Pred inštaláciou a používaním spotrebiča si pozorne prečítajte priložený návod na používanie. Výrobca nezodpovedá za zranenia ani za škody spôsobené nesprávnou montážou alebo používaním. Tieto pokyny uskladnite na bezpečnom a prístupnom mieste, aby ste do nich mohli v budúcnosti nahliadnuť.

### 1.1 Bezpečnosť detí a zraniteľných osôb

- Tento spotrebič smú používať deti staršie ako 8 rokov a osoby so zníženou fyzickou, zmyslovou alebo psychickou spôsobilosťou alebo nedostatkom skúseností a znalostí, iba ak sú pod dozorom zodpovednej osoby alebo ak boli zodpovednou osobou poučené o bezpečnom používaní spotrebiča a rozumejú prípadným rizikám.
- Deti od 3 do 8 rokov a osoby s vysokou mierou postihnutia nesmú mať prístup k spotrebiču, pokiaľ nie sú pod nepretržitým dohľadom zodpovednej osoby.
- Deti do 3 rokov nesmú mať prístup k spotrebiču, pokiaľ nie sú pod nepretržitým dohľadom zodpovednej osoby.
- Nedovoľte deťom hrať sa so spotrebičom.
- Obaly vždy uschovajte mimo dosah detí a náležite ich zlikvidujte.
- Umývacie/pracie/čistiace prostriedky uschovávajúte mimo dosahu detí.
- Keď sú dvierka spotrebiča otvorené, nedovoľte deťom ani domácim zvieratám, aby sa k nemu priblížili.
- Deti nesmú spotrebič bez dozoru čistiť ani vykonávať žiadnu údržbu na spotrebiči.

### 1.2 Inštalácia

- Tento spotrebič je určený iba na komerčné použitie.
- Dodržiavajte pokyny na inštaláciu dodané so spotrebičom.
- Odstráňte všetky obaly a prepravné prvky.

- Prepravné skrutky uschovajte na bezpečnom mieste. V prípade budúceho presunu spotrebiča ich budete musieť opäť naskrutkovať, aby ste zablokovaním bubna zabránili vnútornému poškodeniu.
- Vždy dávajte pozor, ak presúvate spotrebič, pretože je ťažký. Vždy používajte ochranné rukavice a uzavretú obuv.
- Poškodený spotrebič neinštalujte ani nepoužívajte.
- Zabezpečte, aby bol spotrebič počas prepravy v stabilnej polohe.
- Uistite sa, že je spotrebič počas inštalácie, údržby a opráv odpojený od prívodu elektrickej energie, a nezapájajte ho, kým nie sú všetky práce dokončené.
- Spotrebič neinštalujte ani nepoužívajte na miestach, kde môže byť teplota nižšia ako 0 °C alebo kde je spotrebič vystavený poveternostným vplyvom.
- Pri inštalácii spotrebiča v komerčnom/verejnom prostredí sa uistite, že sú dodržané všetky zdravotné a bezpečnostné predpisy.
- Spotrebič neinštalujte do pohyblivej platformy (napr. na lodi).
- Podlaha, kde má byť spotrebič umiestnený, musí byť rovná, stabilná, čistá a odolná voči vyššej teplote.
- Zabezpečte prúdenie vzduchu medzi spotrebičom a podlahou.
- Vetracie otvory v dolnej časti spotrebiča (ak sú k dispozícii) nesmú byť zakryté kobercom.
- Pomocou nožičiek nastavte potrebný priestor medzi spotrebičom a kobercom.
- Spotrebič neinštalujte tam, kde dvierka spotrebiča nemožno úplne otvoriť.
- Pod spotrebič nedávajte nádobu na zachytávanie eventuálne unikajúcej vody. Informácie o povolenom príslušenstve vám poskytne autorizované servisné stredisko.

### 1.3 Elektrické zapojenie

- Spotrebič musí byť správne uzemnený. Výrobca nie je zodpovedný za škody spôsobené nevhodným uzemňovacím systémom.
- Vždy používajte správne nainštalovanú zásuvku odolnú proti nárazom.
- Uistite sa, že parametre na typovom štítku sú kompatibilné s elektrickým napätím zdroja napájania.
- Nepoužívajte viaczásuvkové adaptéry ani predlžovacie káble.
- Uistite sa, že zástrčka a prívodný elektrický kábel nie sú poškodené.
- Ak je poškodený elektrický napájací kábel, musíte ho dať vymeniť u výrobcu, v autorizovanom servisnom stredisku alebo u kvalifikovanej osoby, aby sa predišlo nebezpečenstvu.
- Sieťovú zástrčku pripojte do sieťovej zásuvky až po dokončení inštalácie. Po inštalácii sa uistite, že máte prístup k sieťovej zástrčke.
- Nedotýkajte sa elektrického napájacieho kábla ani jeho zástrčky mokrými rukami.
- Spotrebič neodpájajte ťahaním za napájací kábel. Vždy ťahajte za sieťovú zástrčku.
- Iba pre V.B. a Írsko: Spotrebič má 13 A sieťovú zástrčku. Ak je potrebné vymeniť poistku sieťovej zástrčky, použite poistku 13 A ASTA (BS 1362).

### 1.4 Prívod vody

- Vodné hadice nesmiete poškodiť.
- Spotrebič pripojte do vodovodnej siete pomocou novej dodanej súpravy hadíc. Staré súpravy hadíc sa nesmú znovu použiť.
- Pred pripojením k novým potrubiam alebo potrubiam, ktoré sa dlho nepoužívali alebo boli opravené alebo vybavené novými zariadeniami (vodomery atď.), nechajte vodu stiecť, kým nebude čistá a číra.

- Prevádzkový tlak vody (minimálny a maximálny) musí byť v rozsahu od 0.5 bar (0,05 MPa) do 10 bar (1,0 MPa).
- Uistite sa, že prvého použitia spotrebiča alebo po ňom viditeľne neuniká voda.

## 1.5 Použitie

- Nemeňte technické charakteristiky tohto spotrebiča.
- Dodržiavajte bezpečnostné pokyny na obale pracieho prostriedku.
- Dodržiavajte maximálnu náplň 8 kg (pozrite si kapitolu „Tabuľka programov“).
- Horľavé látky ani predmety, ktoré sú nasiaknuté horľavými látkami, nekladte do spotrebiča, do jeho blízkosti ani naň.
- Uistite sa, že ste z odevov odstránili všetky kovové predmety.
- Počas spusteného programu sa nedotýkajte skla dvierok. Sklo môže byť horúce.

## 1.6 Starostlivosť a čistenie

- Pred vykonávaním údržby spotrebič vypnite a vytiahnite jeho zástrčku zo sieťovej zásuvky.
- Na čistenie spotrebiča nepoužívajte prúd vody ani paru.
- Spotrebič čistite vlhkou mäkkou handričkou. Používajte iba neutrálne saponáty. Nepoužívajte abrazívne výrobky, špongie s abrazívnou vrstvou, rozpúšťadlá ani kovové predmety.

## 1.7 Vnútorne osvetlenie



### VAROVANIE!

Hrozí nebezpečenstvo poranenia.

- Viditeľné žiarenie diódy LED – nepozerajte sa priamo do lúča.
- Ak treba vymeniť vnútorné osvetlenie, obráťte sa na autorizované servisné stredisko.

## 1.8 Servis

- Ak treba dať spotrebič opraviť, obráťte sa na autorizované servisné stredisko. Používajte iba originálne náhradné diely.
- Nezabudnite, že vlastnoručná alebo neprofesionálna oprava môže mať bezpečnostné následky a mohla by spôsobiť zánik záruky.
- Informácie o žiarovke/žiarovkách vnútri tohto výrobku a náhradných dieloch osvetlenia, ktoré sa predávajú samostatne: Tieto žiarovky sú navrhnuté tak, aby odolali extrémnym podmienkam v domácich spotrebičoch, ako napr. teplota, vibrácie, vlhkosť, alebo slúžia ako ukazovatele prevádzkového stavu spotrebiča. Nie sú určené na používanie iným spôsobom a nie sú vhodné na osvetlenie priestorov v domácnosti.

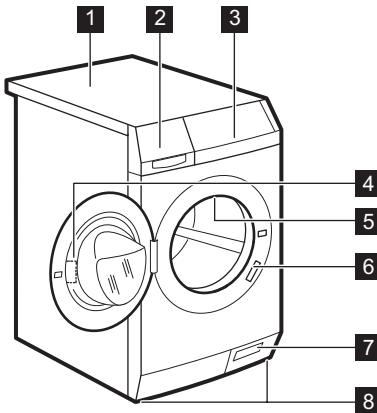
## 1.9 Likvidácia

- Spotrebič odpojte od elektrickej siete a prívodu vody.
- Prívodný elektrický kábel odrežte blízko pri spotrebiči a zlikvidujte ho.
- Odstráňte západku dvierok, aby ste zabránili uviaznutiu detí a domácich zvierat v bubne.



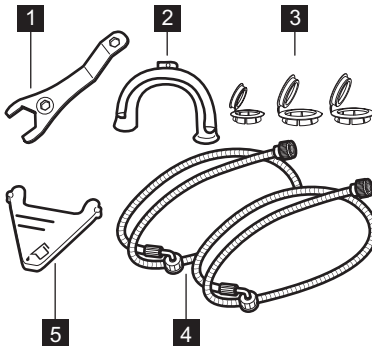
## 2. POPIS VÝROBKU

### 2.1 Prehľad spotrebiča



- 1 Pracovná plocha
- 2 Dávkovač pracieho prostriedku
- 3 Ovládací panel
- 4 Rukoväť dvierok
- 5 Vnútorné svetlo
- 6 Typový štítok
- 7 Filter odtokového čerpadla a núdzové otvorenie dvierok
- 8 Nôžky na vyrovnanie spotrebiča

### 2.2 Príslušenstvo

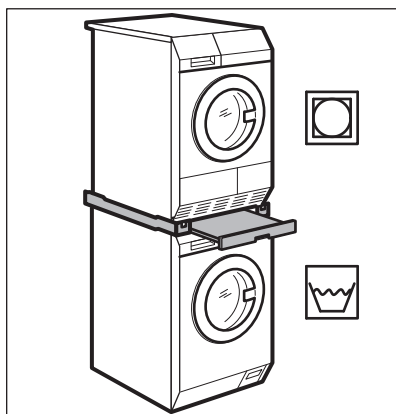


- 1 **Maticový kľúč**  
Na odstránenie prepravných skrutiek.
- 2 **Plastové držadlo hadice**  
Na pripojenie odtokovej hadice k okraju umývadla.
- 3 **Plastové viečka**  
Na uzatvorenie otvorov v zadnej časti spotrebiča po odstránení prepravných skrutiek.
- 4 **Prívodné hadice**  
Na pripojenie spotrebiča k vodovodnému kohútiku so studenou a teplou vodou: hadica s modrým viečkom na studenú vodu a s červeným viečkom na horúcu vodu.
- 5 **Kryt na tekutý prací prostriedok**  
Na spomalenie toku tekutého pracieho prostriedku.

## 2.3 K dispozícii od autorizovaného dodávateľa

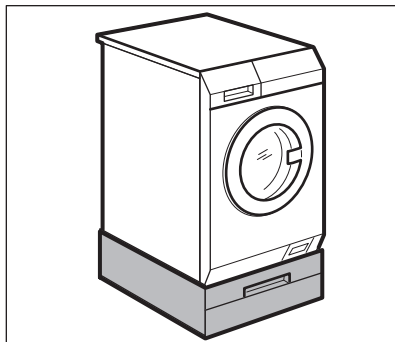
- i** Bezpečnostné štandardy spotrebiča zaručí iba vhodné príslušenstvo schválené spoločnosťou Electrolux. Pri použití neschválených dielov zanikajú akékoľvek nároky na reklamácie.

### Špeciálna súprava



- i** Špeciálnu súpravu môžete použiť iba pri sušičkách uvedených v brožúre. Pozrite si priloženú brožúru. Pozorne si prečítajte pokyny dodávané s príslušenstvom.

### Podstavec so zásuvkou

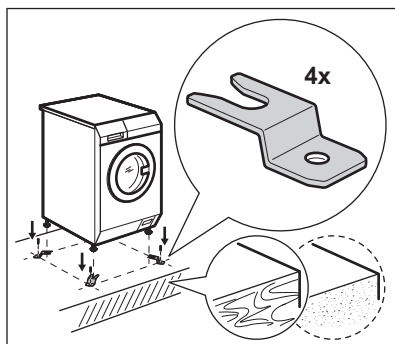


Ak chcete umiestniť spotrebič vo vyššej polohe v záujme pohodlnejšieho vkladania a vyberania bielizne.

Zásuvku môžete použiť na uskladnenie bielizne, napr.: uteráky, čistiace prostriedky a ďalšie.

Pozorne si prečítajte pokyny dodávané s príslušenstvom.

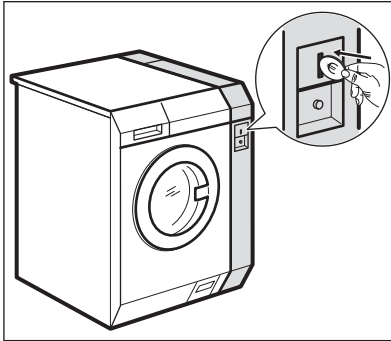
### Kotviaca sada



Ak spotrebič inštalujete na betónovú základňu, nezabudnite objednať správnu kotviacu sadu.

Pozorne si prečítajte pokyny dodávané s príslušenstvom.

## Stroj na mince



Ak sa spotrebič nachádza vo verejnom priestranstve, môže sa pripojiť k stroju na mince.

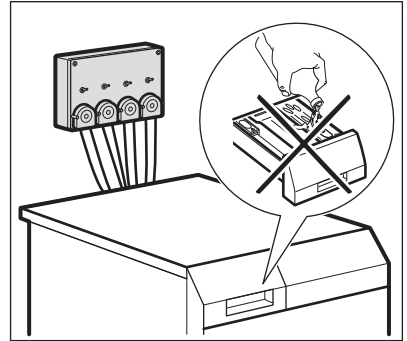
Pozorne si prečítajte pokyny dodávané s príslušenstvom.



### **VAROVANIE!**

Stroj na mince je dostupný iba v autorizovanom servise spoločnosti Electrolux a musí byť inštalovaný iba autorizovaným servisom.

## Externý dávkovač pracieho prostriedku



Tekutý prací prostriedok sa musí naplniť automaticky z externého dávkovača.

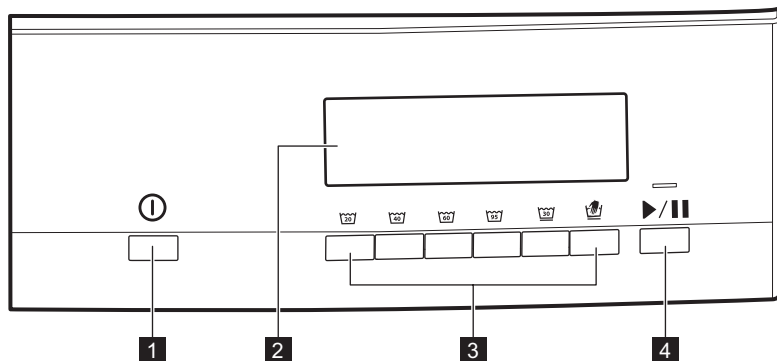
Pozorne si prečítajte pokyny dodávané s príslušenstvom.

## 3. PRED PRVÝM POUŽITÍM

1. Uistite sa, že sú odstránené všetky prepravné skrutky.
2. Uistite sa, že je k dispozícii elektrické a vodné pripojenie.
3. Do priehradky na prací prostriedok pre fázu prania nalejte 2 litre vody. Aktivuje sa odtokový systém.
4. Do priehradky na fázu prania pridajte malé množstvo pracieho prostriedku.
5. Nastavte a spustíte program pre bavlnu s najvyššou teplotou bez bielizne v bubne. Týmto odstránite eventuálne nečistoty z bubna a nádrže.

## 4. OVLÁDACÍ PANEĽ

### 4.1 Popis ovládacieho panela



**1** Tlačidlo Zap/Vyp ⓘ





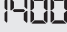
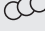
**4** Tlačidlo Štart/Prestávka ▶||


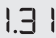



**2** Displej

**3** Programové tlačidlá

### 4.2 Displej







	Ukazovateľ fázy prania.
	Ukazovateľ fázy plákania.
	Ukazovateľ programu.
	Ukazovateľ fázy odstred'ovania.
	Rýchlosť odstred'ovania programu.
	Tento ukazovateľ sa zobrazí, keď je spotrebič pripojený k zariadeniu prevádzkovanému na mince.

 	<p>Ukazovateľ času do skončenia a hodnota.          Číslica zobrazí aj:</p> <ul style="list-style-type: none"> <li>•  Kódy alarmu. Pozrite si časť „Úvod“ v kapitole „Riešenie problémov“.</li> <li>•  Koniec programu.</li> <li>• V prípade pripojenia k zariadeniu prevádzkovanému na mince je program s poplatným.</li> <li>• Súčet prevádzkových hodín. Pozrite si časť „Počítadlo prevádzkových hodín“ v kapitole „Nastavenia“.</li> </ul>
	<p>Ukazovateľ detskej poistky.</p>

## 5. PROGRAMY

### 5.1 Tabuľka programov

Programy a teplota vody <sup>1)</sup>	Maximálna hmotnosť náplne <sup>2)</sup> Rýchlosť odstredovania	Popis programu
	8 kg 1400 ot./min	<b>Biela bavlna</b> Bežné a mierne znečistenie. <sup>3)</sup>
	8 kg 1400 ot./min	<b>Farebná bavlna</b> Bežné a mierne znečistenie. <sup>4)</sup>
	4 kg 1200 ot./min	<b>Jemné tkaniny ako akryl, viskóza a zmesové tkaniny, ktoré si vyžadujú šetrné pranie.</b> Bežne a mierne zašpinená bielizeň. <b>Syntetické alebo zmesové tkaniny.</b> Bežne zašpinená bielizeň.
 30 °C	2 kg 1200 ot./min	<b>Vlna vhodná na pranie v práčke, vlna určená na ručné pranie a iné tkaniny</b> s označením «hand washing» pre ručné pranie. <sup>5)</sup>

1) Ak je pripojená, načerpá sa horúca voda iba pri programoch  a .

2) Na dosiahnutie optimálneho výsledku sa odporúča maximálna dávka uvedená pre každý program.

3) Odporúčame vám použiť prací prostriedok s bielidlom.







4) Odporúčame vám použiť prací prostriedok bez bielidla.


5) Počas tohto cyklu sa bubon otáča pomaly, aby bolo zaručené jemné vypranie. Môže sa zdať, že sa bubon neotáča alebo že sa neotáča správne.

## 6. NASTAVENIA

### 6.1 Detská poistka



Pomocou tejto voliteľnej funkcie môžete zabrániť deťom hrať sa s ovládacím panelom.

- Ak chcete **zapnúť/vypnúť** túto voliteľnú funkciu, stlačte súčasne tlačidlá  a , kým sa na displeji nerozsvieti príslušný ukazovateľ:
  - : zapnutá detská poistka.
  - : vypnutá detská poistka.
 Túto funkciu môžete zapnúť:
- Po stlačení tlačidla : zablokujú sa voliteľné funkcie a otočný ovládač programu.
- Pred stlačením tlačidla : spotrebič sa nedá spustiť.

 Ak je spotrebič pripojený k stroju na mince, detská poistka sa zapne automaticky 5 minút po spustení programu.

### 6.2 Počítadlo prevádzkových hodín

Môžete skontrolovať celkové prevádzkové hodiny spotrebiča.

Počítadlo zapnete súčasným stlačením tlačidiel  a  na niekoľko sekúnd. Na displeji sa najprv zobrazia hodiny a potom minúty.

Normálne používanie obnovíte stlačením ľubovoľného programového tlačidla.

## 7. KAŽDODENNÉ POUŽÍVANIE



### VAROVANIE!

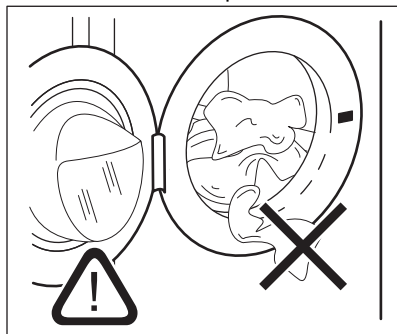
Pozrite si kapitoly ohľadne bezpečnosti.

### 7.1 Vloženie bielizne

1. Otvorte dverka spotrebiča
2. Skôr ako bielizeň vložíte do spotrebiča, poriadne ju vytraste.
3. Bielizeň vkladajte do bubna po jednom.

Uistite sa, že ste do bubna nevložili príliš veľa bielizne.

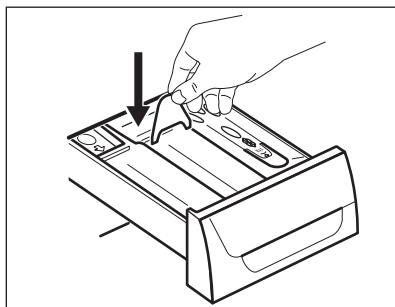
4. Zatvorte dverka spotrebiča.




### UPOZORNENIE!

Uistite sa, že medzi tesnením a dverkami nezostala zachytená bielizeň. Hrozí riziko úniku vody alebo poškodenia bielizne.

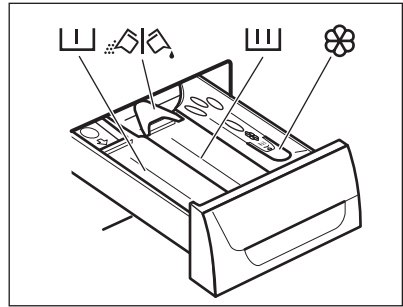
### 7.2 Inštalácia krytu bez tekutého pracieho prostriedku



- Otvorte dávkovač pracieho prostriedku.
- Kryt pre tekutý prací prostriedok nainštalujte do priehradky .

### 7.3 Používanie pracích prostriedkov a prídavných prostriedkov

1. Odmerajte správne množstvo pracieho prostriedku a aviváže.
2. Do priehradiek pridajte prací prostriedok a aviváž.
3. Opatrne zatvorte zásuvku na prací prostriedok



### 7.4 Priehradky na prací prostriedok



#### UPOZORNENIE!

Používajte iba pracie prostriedky určené pre práčky.



Vždy dodržiavajte pokyny uvedené na obale pracích prostriedkov.

	Priehradka pre prací prostriedok na fázu predpierania.
	Priehradka na prací prostriedok pre fázu prania.
	Priehradka na tekuté prídavné prostriedky (aviváž, škrob).
	Klapka na práškový alebo tekutý prací prostriedok.

### 7.5 Bielidlo

Ako alternatívu aviváže môžete v priehradke použiť aj bielidlo spolu s programami pre bielu bavlnu. Postupujte nasledovne:

1. Vložte bielidlo do priehradky . Neprekračujte značku «MAX» v zásuvke na pracie prostriedky.
2. Spustíte program pre bielu bavlnu.
3. Po skončení programu spustíte program plákania alebo program s voľiteľnou funkciou plákania. V prípade potreby použite aviváž. Pomôže to odstrániť zvyšky bielidla.



Do priehradky nikdy nelejte naraz bielidlo a aviváž.

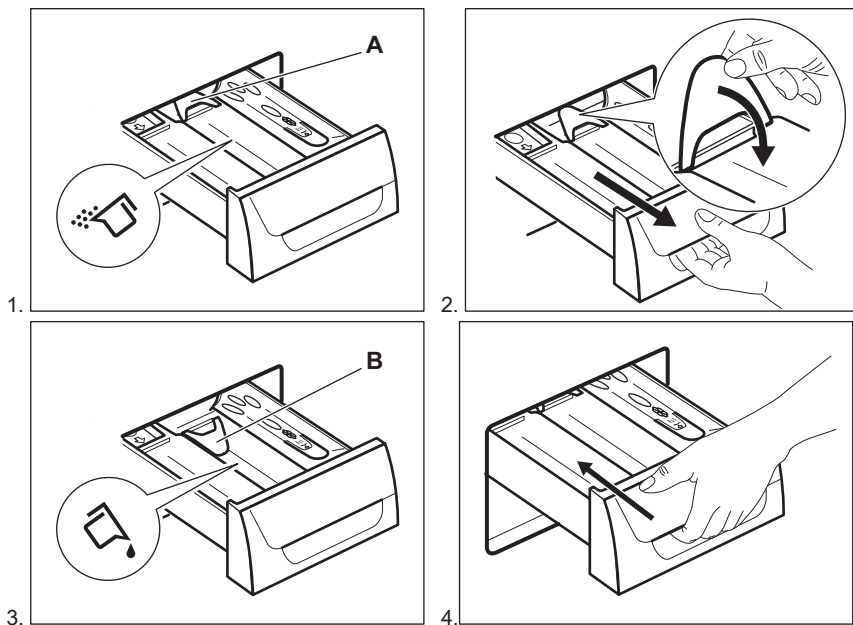
### 7.6 Tekutý alebo práškový prací prostriedok

- Poloha **A** pre práškový prací prostriedok (nastavenie z výroby).
- Poloha **B** pre tekutý prací prostriedok.



#### Keď používate tekutý prací prostriedok:


- Nepoužívajte gélové ani husté tekuté pracie prostriedky.
- Nepridávajte viac tekutého prostriedku ako je maximálna úroveň.
- Nenastavujte fázu predpierania.
- Nenastavujte posunutý štart.

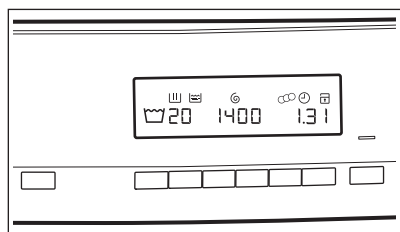
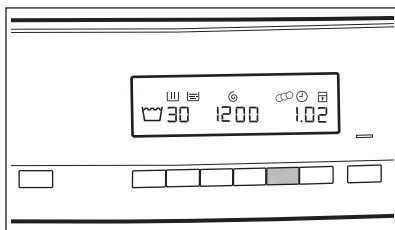


## 7.7 Zapnutie spotrebiča

Stlačením tlačidla ① spotrebič zapnete.

Začne blikať LED kontrolka tlačidla ▶||.

Spotrebič navrhne program  ako predvolený program.

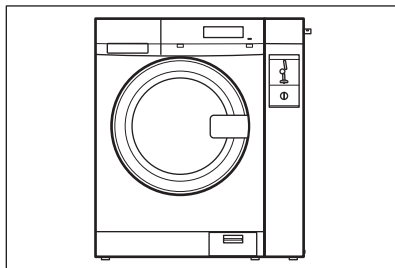


## 7.8 Nastavenie programu

Stlačte požadované programové tlačidlo.

Na displeji sa príslušne zmení teplota prania, rýchlosť odstreďovania a čas do skončenia, napr.:


## 7.9 Stroj na mince



Vložte správne množstvo mincí ako je zobrazené na displeji spotrebiča.


Stlačením tlačidla ▶|| spustíte spotrebič.




-  Na displeji sa zobrazí hlásenie **E r r**, ak ešte nebol zaplatený prací cyklus.


## 7.10 Spustenie programu

Stlačte tlačidlo .

- Ukazovateľ tlačidla  prestane blikať a bude svietiť.
- Na displeji začne blikať ukazovateľ prebiehajúcej fázy.
- Program sa spustí a dvierka sa zablokuje.
- Vypúšťacie čerpadlo sa môže na chvíľu spustiť, keď spotrebič napúšťa vodu.

-  Po uplynutí približne 15 minút od začiatku programu:
  - Spotrebič dokáže automaticky upraviť trvanie programu podľa aktuálnej náplne bubna.
  - Na displeji sa zobrazí aktuálny nastavený čas do skončenia.

## 7.11 Zrušenie prebiehajúceho programu


1. Stlačte a niekoľko sekúnd podržte tlačidlo , čím zrušíte program a vypnete spotrebič.



### **VAROVANIE!**

Ak už spotrebič načerpal vodu, dvierka zostanú zablokované.

2. Opätovným stlačením toho istého tlačidla spotrebič zapnete. Teraz môžete nastaviť nový prací program.


-  Pred spustením nového programu môže spotrebič vypustiť vodu. V takomto prípade skontrolujte, či je dostatok pracieho prostriedku v priehradke na prací prostriedok, prípadne ho doplňte.



Ak je spotrebič pripojený k stroju na mince, môžete program zrušiť iba do 5 minút po spustení programu. Po tomto čase sa automaticky zapne detská poistka.


## 7.12 Po skončení programu

Spotrebič sa automaticky zastaví.

Na displeji sa zobrazí symbol .

Ukazovateľ tlačidla zhasne .




Dvierka sa odblokujú.

1. Dvierka otvorte.
2. Zo spotrebiča vyberte všetku bielizeň. Skontrolujte, či je bubon prázdny.
3. Zatvorte vodovodný kohútik.
4. Tlačidlo  podržte stlačené niekoľko sekúnd, spotrebič sa vypne.

Dvierka nechajte pootvorené, aby ste zabránili tvorbe plesní a zápachu.

## 7.13 Voliteľná funkcia AUTOMATICKÉ VYPNUTIE

V snahe ušetriť energiu voliteľná funkcia AUTOMATICKÉ VYPNUTIE automaticky vypne spotrebič, aby sa znížila spotreba energie v týchto prípadoch:

- Ak spotrebič pred stlačením tlačidla  nepoužívate 5 minút. Stlačením tlačidla  spotrebič znovu zapnete.
- Po 5 minútach od skončenia pracieho programu Stlačením tlačidla  spotrebič znovu zapnete. Na displeji sa zobrazí koniec naposledy nastaveného programu. Otočením ovládača programu nastavte nový cyklus.

## 8. TIPY A RADY

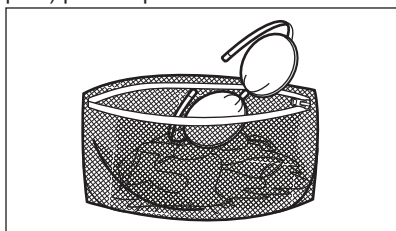


### VAROVANIE!

Pozrite si kapitoly ohľadne bezpečnosti.

### 8.1 Vloženie bielizne

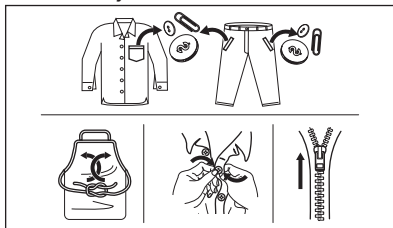
- Bielizeň rozdeľte na: bielu, farebnú, syntetickú, jemnú a vlnenú bielizeň.
- Dodržiavajte pokyny uvedené na štítkoch odevov.
- Neperte spolu bielu a farebnú bielizeň.
- Niektorá farebná bielizeň môže pri prvom praní pustiť farbu. Nové farebné odevy odporúčame prať prvýkrát osobitne.
- Viacvrstvové odevy, vlnené oblečenie a odevy s namaľovanými dekoráciami prevráťte naruby.
- Silne znečistené škvry pred vložením do bubna umyte a ošetríte vhodným prostriedkom.
- Záclony si vyžadujú veľmi jemné zaobchádzanie. Odstráňte háčiky a záclony vložte do pracieho vaku alebo obliečky.
- Neperte neobrúbené ani natrhnuté odevy. Na pranie malých a/alebo citlivých kúsok (napr. podprsenky s kosticami, opasky, pančuchové nohavice, šnúrky od topánok, mašlí a pod.) použite pracie vrecúško.



- Veľmi malé náplne môžu spôsobiť problémy s vyváženíom vo fáze odstreďovania, čo môže mať za následok nadmerné vibrácie. Ak sa tak stane:
  - prerušte program a otvorte dverka (pozrite si kapitolu „Každodenné používanie“);
  - ručne usporiadajte bielizeň tak, aby jednotlivé položky boli vo vnútri rovnomerne rozložené;

- stlačte tlačidlo Štart/Prestávka. Fáza odstreďovania pokračuje.

- Zapnite gombíky na obliečkach, zipsy, háčiky a patentky. Opasky, šnúrky, šnúrky od topánok, mašle a akékoľvek iné voľné časti odevov zviažte.
- Vyprázdnite vrecká a odevy narovnajzte.



### 8.2 Veľmi odolné škvry

Na niektoré škvry nestačí voda a prací prostriedok.

Tieto škvry odporúčame ošetriť ešte pred vložením odevu do práčky.

Špeciálne odstraňovače škvŕn sú k dispozícii. Použite špeciálny odstraňovač škvŕn určený pre daný typ škvŕny a tkaniny.

Odstraňovač škvŕn nestriekajte na odevy v blízkosti spotrebiča, keďže spôsobuje poškodenie plastových častí.



### 8.3 Druh a množstvo pracieho prostriedku.

Výber pracieho prostriedku a použitie správnych množstiev neovplyvňuje iba výkon, ale tiež pomáha predísť odpadu a chrániť životné prostredie:

- Používajte len pracie prostriedky a prídavné prostriedky určené špeciálne

pre práčky. Najprv postupujte podľa týchto pravidiel:

- práškové pracie prostriedky na všetky druhy tkanín, okrem jemnej bielizne. Uprednostnite práškové pracie prostriedky s obsahom bielidla pre bielu bielizeň a dezinfikovanie bielizne,
- tekuté pracie prostriedky, hlavne pri programoch prania s nízkou teplotou (max. 60 °C) pre všetky druhy tkanín alebo špeciálne prostriedky na pranie vlny.
- Výber a množstvo pracieho prostriedku závisí od: druh tkaniny (jemná bielizeň, vlna, bavlna a pod.), farba oblečenia, veľkosť náplne, stupeň znečistenia, teplota prania a tvrdosť použitej vody.
- Dodržte pokyny, ktoré nájdete na obale pracích prostriedkov alebo prídavných prostriedkov bez toho, aby ste použili väčšie množstvo, ako je uvedené (**MAX**).
- Nemiešajte rôzne typy pracích prostriedkov.
- Menej pracieho prostriedku použite, ak:
  - periete malé množstvo bielizne,
  - bielizeň je iba mierne zašpinená,
  - sa počas prania tvoria veľké množstvá peny.
- Keď používate pracie tablety alebo vrecúška, vždy ich vložte do bubna, nie do dávkovača pracieho prostriedku.

**Nedostatok pracieho prostriedku môže spôsobiť:**

- neuspokojivé výsledky prania,
- sfarbenie náplne dosiva,
- masné oblečenie,
- plesne v spotrebiči.

**Prebytok pracieho prostriedku môže spôsobiť:**

- penenie,
- znížený účinok prania,
- nevhodné plákanie,
- väčší dopad na životné prostredie.

## 8.4 Ekologické typy

V záujme úspory vody a energie, ako aj v záujme ochrany životného prostredia odporúčame dodržiavať niekoľko tipov:

- **Bežne znečistenú bielizeň perte bez predprania**, ušetríte tak prací prostriedok, vodu a čas (chráni sa tým aj životné prostredie!)
- Naloženie spotrebiča po **maximálnu kapacitu vyznačenú pre každý program pomáha znížiť spotrebu energie a vody**.
- Vhodným ošetrením pred práním môžete odstrániť škvrny a ohraničenú špinu; potom môžete bielizeň vyprať pri nižšej teplote.
- Aby ste použili správne množstvo pracieho prostriedku, pozrite si množstvo odporúčané výrobcom pracieho prostriedku a skontrolujte tvrdosť vody vo vašom domácom systéme. Pozrite si časť „Tvrdosť vody“.

## 8.5 Tvrdosť vody

Ak žijete v oblasti s vysokou alebo strednou tvrdosťou vody, odporúčame používať zmäkčovač vody pre práčky. V oblastiach s mäkkou vodou nie je potrebné používať zmäkčovač vody.

Ak chcete poznať tvrdosť vody vo vašej oblasti, obráťte sa na miestnu vodárenskú spoločnosť.

Použite správne množstvo zmäkčovača vody. Dodržiavajte pokyny uvedené na obale produktu.

# 9. OŠETROVANIE A ČISTENIE



## VAROVANIE!

Pozrite si kapitoly oľhadne bezpečnosti.

## 9.1 Vonkajšie čistenie

Spotrebič čistite iba mydlom a teplou vodou. Všetky povrchy vytrite dosucha. Nepoužívajte škrabky ani abrazívny materiál.

**UPOZORNENIE!**

Nepoužívajte alkohol, rozpúšťadlá ani chemikálie.

**UPOZORNENIE!**

Kovové povrchy nečistite umývacím prostriedkom na báze chlóru.

## 9.2 Odvápňovanie

Ak žijete v oblasti s vysokou alebo strednou tvrdosťou vody, odporúčame používať odstraňovač vodného kameňa pre práčky.

Pravidelne prezerajte bubon, aby nedošlo k vzniku vodného kameňa a hrdze.

Na odstraňovanie čistočiek hrdze používajte len špeciálne produkty určené pre práčky. Robte to oddelene od prania bielizne.



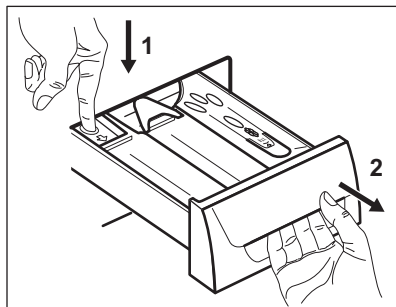
Vždy dodržiavajte pokyny uvedené na obale produktu.

## 9.3 Program prania na údržbu práčky

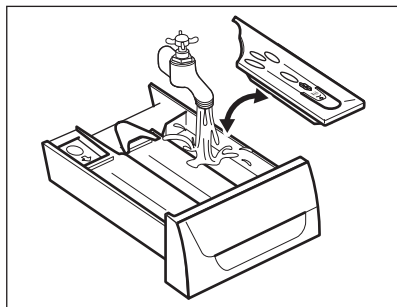
Pri programoch s nízkou teplotou sa môže stať, že v bubne ostanú zvyšky pracieho prostriedku. Pravidelne vykonajte program prania na údržbu práčky. Potrebné kroky:

## 9.6 Čistenie dávkovača pracieho prostriedku

1.

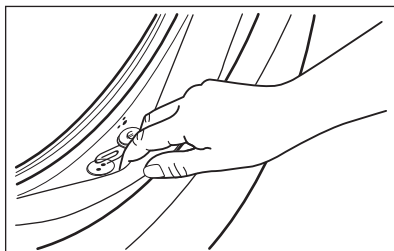


2.



- Vyberte všetku bielizeň z bubna.
- Nastavte program na bavlnu pri maximálnej teplote s malým množstvom pracieho prostriedku.

## 9.4 Tesnenie dvierok



Pravidelne kontrolujte tesnenie a z jeho vnútornej strany odstráňte všetky predmety.

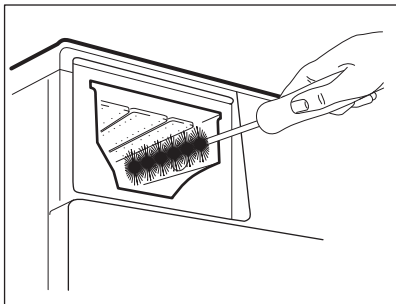
## 9.5 Čistenie bubna

Pravidelne prezerajte bubon, aby nedošlo k vzniku vodného kameňa a hrdze. Na odstraňovanie čistočiek hrdze z bubna používajte len špeciálne produkty.

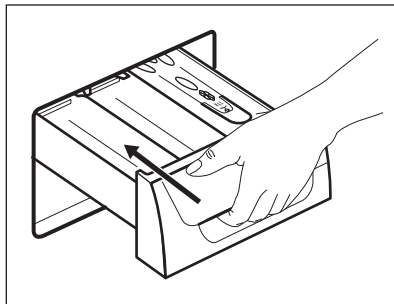
Odporúčame vám:

1. Bubon vyčistite špeciálnym prostriedkom na nehrdzavejúcu oceľ.
2. Spustíte krátky program na bavlnu pri maximálnej teplote s malým množstvom pracieho prostriedku.

3.



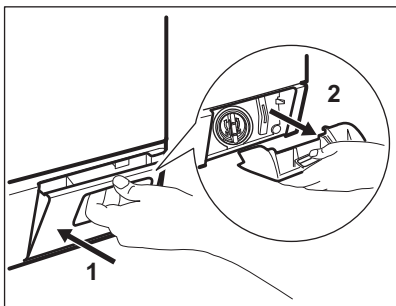
4.



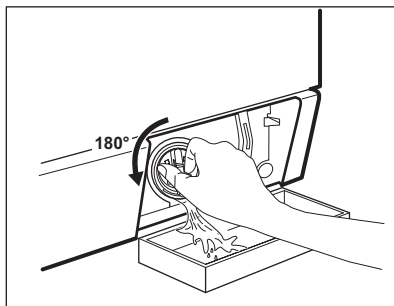
## 9.7 Čistenie odtokového filtra

- i** Odtokový filter nečistite, ak je voda v spotrebiči horúca.
- i** Pravidelne kontrolujte filter odtokového čerpadla a uistite sa, že je čistý.
- i** Zopakujte kroky č. 2 a 3, až kým voda neprestane tiecť.

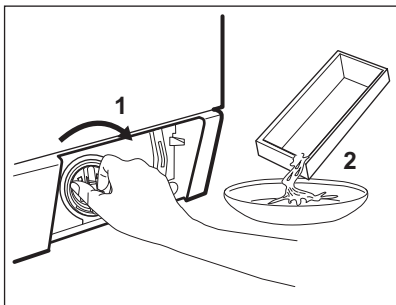
1.



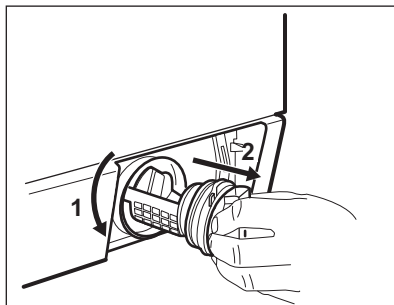
2.



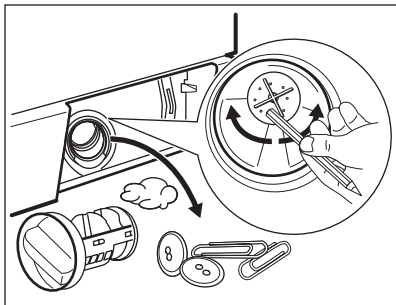
3.



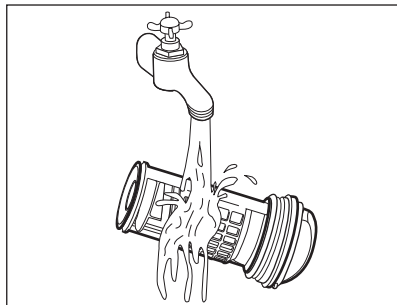
4.



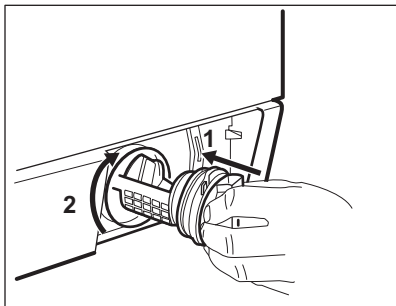
5.



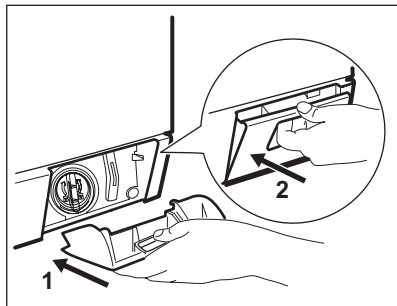
6.



7.



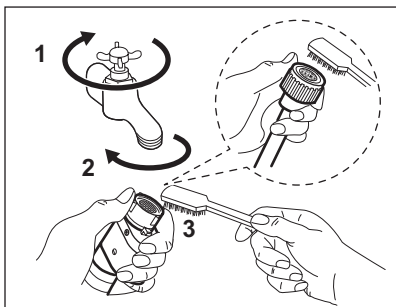
8.



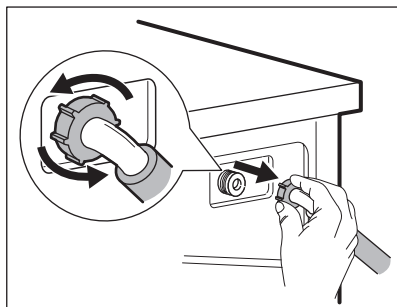
## 9.8 Čistenie prívodných hadíc a filtrov ventila

Pravidelne vyčistíte obe prívodné hadice (na studenú a teplú vodu) a oba filtre ventila.

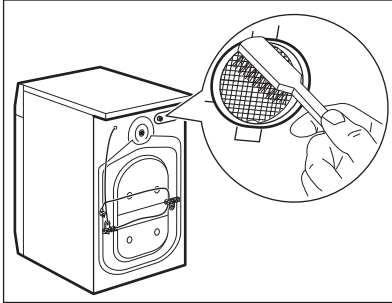
1.



2.



3.



### 9.9 Núdzové vypustenie

V dôsledku poruchy spotrebič nemôže vypustiť vodu.

V takom prípade vykonajte kroky (1) až (9) z časti „Čistenie odtokového filtra“. V prípade potreby čerpadlo vyčistite.

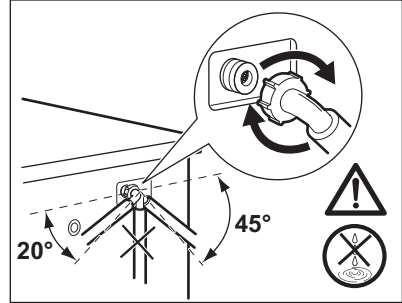
Keď vypustíte vodu postupom núdzového vypustenia, musíte znova aktivovať systém vypúšťania:

1. Keď vypustíte vodu postupom núdzového vypustenia, musíte znova aktivovať systém vypúšťania: Nalejte 2 litre vody do hlavnej priehradky dávkovača pracieho prostriedku.
2. Vodu vypustíte spustením programu

### 9.10 Ochranné opatrenia pred mrazom

Ak sa spotrebič nachádza na mieste, kde môže teplota klesnúť pod 0 °C, odstráňte

4.



zvýšnú vodu z prívodnej hadice a vypúšťacieho čerpadla.

1. Zástrčku napájacieho kábla vyťahnite zo zásuvky elektrickej siete.
2. Zatvorte vodovodný kohútik.
3. Obidva konce prívodnej hadice vložte do nádoby a nechajte vodu odtiecť z hadice.
4. Vyprázdnite vypúšťacie čerpadlo. Prečítajte si informácie o núdzovom vypustení.
5. Keď je vypúšťacie čerpadlo prázdne, znova nainštalujte prívodnú hadicu.



#### **VAROVANIE!**

Pred opätovným použitím spotrebiča sa uistite, že je teplota vyššia než 0 °C. Výrobca nie je zodpovedný za škody spôsobené nízkymi teplotami.

## 10. RIEŠENIE PROBLÉMOV



#### **VAROVANIE!**

Pozrite si kapitoly o hľadne bezpečnosti.

### 10.1 Úvod

Spotrebič sa nespustí alebo sa zastaví počas prevádzky.

Najprv skúste nájsť riešenie problému (pozrite si tabuľku). Ak ste riešenie nenašli, obráťte sa na autorizované servisné stredisko.

**Pri niektorých problémoch zaznie zvukový signál a na displeji sa zobrazí poruchový kód:**

- **E10** – Do spotrebiča neprieká správne voda.
- **E20** – Spotrebič nevypúšťa vodu.
- **E40** – Dvierka spotrebiča sú otvorené alebo sú nesprávne zatvorené. Skontrolujte dvierka!
- **E90** – Elektrické napájanie je nestabilné. Počkajte, kým sa napájanie neustáli.

- **E91** – Elektronické prvky spotrebiča nereagujú. Spotrebič vypnite a opäť zapnite.
- **EFO** – Predávkovanie pracieho prostriedku.
- **E90** -
  - Najprv skontrolujte zapojenie do elektrickej siete.
  - Žiadna komunikácia so strojom na mince alebo stroj na mince nefunguje. Najprv skontrolujte prepojenie medzi počítadlom mincí a spotrebičom, ak problém pretrváva, kontaktujte autorizované servisné stredisko.
- Žiadna komunikácia s externým dávkovačom pracieho prostriedku. Najprv skontrolujte prepojenie medzi dávkovačom pracieho prostriedku a spotrebičom, ak problém pretrváva, kontaktujte autorizované servisné stredisko.



#### **VAROVANIE!**

Pred vykonaním kontroly vypnite spotrebič.

## 10.2 Možné poruchy

Problém	Možné riešenie
Program sa nespúšťa.	<ul style="list-style-type: none"> <li>• Uistite sa, že je zástrčka pripojená do sietovej zásuvky.</li> <li>• Uistite sa, že sú dvierka spotrebiča zatvorené.</li> <li>• Uistite sa, že poistka v poistkovej skrini nie je poškodená ani vyhodенá.</li> <li>• Uistite sa, že ste stlačili tlačidlo Štart/Prestávka.</li> <li>• Ak je zapnutá funkcia Detská poistka, vypnite ju.</li> </ul>
Do spotrebiča nepriteká správne voda.	<ul style="list-style-type: none"> <li>• Uistite sa, že je otvorený vodovodný kohútik.</li> <li>• Uistite sa, že je tlak pritekajúcej vody dostatočný. Príslušné informácie získate od dodávateľa vody.</li> <li>• Uistite sa, že vodovodný kohútik nie je upchatý.</li> <li>• Uistite sa, že nie sú upchané filtre prívodnej hadice a filtre ventilu. Pozrite si časť „Ošetrovanie a čistenie“.</li> <li>• Uistite sa, že prívodné hadice nie sú skrútené ani ohnuté.</li> <li>• Uistite sa, že prívodné hadice sú správne pripojené.</li> </ul>
Spotrebič sa nenapĺňa vodou a ihneď nevypúšťa vodu.	<ul style="list-style-type: none"> <li>• Uistite sa, že je odtoková hadica v správnej polohe. Hadica môže byť príliš nízko.</li> </ul>
Spotrebič nevypustí vodu.	<ul style="list-style-type: none"> <li>• Uistite sa, že odtokové potrubie nie je upchaté.</li> <li>• Uistite sa, že odtoková hadica nie je skrútená ani ohnutá.</li> <li>• Uistite sa, že odtokový filter nie je upchatý. V prípade potreby vyčistite filter. Pozrite si časť „Ošetrovanie a čistenie“.</li> <li>• Uistite sa, že je správne pripojená odtoková hadica.</li> </ul>
Fáza odstreďovania nefunguje alebo cyklus prania trvá dlhšie než zvyčajne.	<ul style="list-style-type: none"> <li>• Uistite sa, že odtokový filter nie je upchatý. V prípade potreby vyčistite filter. Pozrite si časť „Ošetrovanie a čistenie“.</li> <li>• Tento problém môže byť spôsobený problémom s vyvážením.</li> </ul>



Problém	Možné riešenie
Na podlahe je voda.	<ul style="list-style-type: none"> <li>• Uistite sa, že sú prípojky hadíc na vodu tesné a že neuniká žiadna voda.</li> <li>• Uistite sa, že odtoková hadica nie je poškodená.</li> <li>• Uistite sa, že používate správny typ a množstvo pracieho prostriedku.</li> </ul>
Nie je možné otvoriť dvierka spotrebiča.	<ul style="list-style-type: none"> <li>• Uistite sa, že sa skončil prací program.</li> <li>• Presvedčte sa, že má spotrebič prívod elektrickej energie.</li> <li>• Tento problém môže byť spôsobený chybou spotrebiča. Obráťte sa na autorizované servisné stredisko. Ak potrebujete otvoriť dvierka, pozorne si prečítajte časť „Núdzové otvorenie dvierok“.</li> </ul>
Spotrebič vydáva nezvyčajný zvuk.	<ul style="list-style-type: none"> <li>• Uistite sa, že je spotrebič správne vyvážený. Pozrite si časť „Inštalácia“.</li> <li>• Uistite sa, že bol odstránený obal a prepravné skrutky. Pozrite si časť „Inštalácia“.</li> <li>• Do bubna pridajte ďalšiu bielizeň. Náplň môže byť príliš malá.</li> </ul>
Cyklus je kratší ako zobrazený čas.	<ul style="list-style-type: none"> <li>• Spotrebič podľa množstva bielizne vypočíta nový čas. Pozrite si kapitolu „Spotreba“.</li> </ul>
Cyklus je dlhší ako zobrazený čas.	<ul style="list-style-type: none"> <li>• Nevyvážená náplň bielizne zvyšuje trvanie programu. Je to normálne správanie spotrebiča.</li> </ul>
Neuspokojivé výsledky prania.	<ul style="list-style-type: none"> <li>• Zvýšte množstvo pracieho prostriedku alebo použite iný typ.</li> <li>• Pred praním z bielizne odstráňte odolné škvrny pomocou špeciálnych produktov.</li> <li>• Uistite sa, že ste nastavili správnu teplotu.</li> <li>• Odoberte nejakú bielizeň.</li> </ul>
Nezapne sa osvetlenie bubna.	<ul style="list-style-type: none"> <li>• Uistite sa, že ste zapli spotrebič. Pozrite si kapitolu „Každodenné používanie“.</li> </ul>

Po kontrole spotrebič zapnite. Program bude pokračovať od bodu prerušenia.

Ak sa problém vyskytne znova, obráťte sa na autorizované servisné stredisko.

Ak sa na displeji zobrazia iné chybové kódy. Vypnite a zapnite spotrebič. Ak problém pretrváva, obráťte sa na autorizované servisné stredisko.

## 11. NÚDZOVÉ OTVORENIE DVIEROK

V prípade výpadku dodávky energie alebo poruchy spotrebiča zostanú dvierka spotrebiča zaistené. Po obnove dodávky elektrickej energie prací program pokračuje. Ak dvierka zostanú zaistené z dôvodu poruchy, je možné ich

otvoriť pomocou funkcie núdzového odistenia.

Pred otvorením dvierok:



**UPOZORNENIE!**  
Ubezpečte sa, že teplota vody a bielizne nie je vysoká. V prípade potreby počkajte, kým vychladnú.




**UPOZORNENIE!**  
Ubezpečte sa, že bubon sa netočí. V prípade potreby počkajte, kým sa bubon prestane točiť.

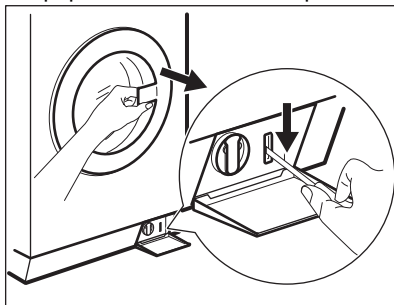


Ubezpečte sa, že hladina vody vnútri bubna nie je príliš vysoká. V prípade potreby vykonajte núdzové vypustenie vody (pozrite si časť «Núdzové vypustenie» v kapitole «Starostlivosť a čistenie»).

Ak chcete otvoriť dverka, postupujte takto:

1. Stlačením tlačidla  vypnite spotrebič.

2. Zástrčku napájacieho kábla vytiahnite zo sieťovej zásuvky.
3. Otvorte kryt filtra.
4. Raz potiahnite páčku núdzového odistenia nadol. Opäť ju potiahnite nadol, ponechajte ju napnutú a popritom otvorte dverka spotrebiča.



5. Vyberte bielizeň a potom zatvorte dverka spotrebiča.
6. Zatvorte kryt filtra.

## 12. TECHNICKÉ ÚDAJE

Rozmer	Šírka/výška/celková hĺbka	600 mm/ 850 mm/ 605 mm/ 639 mm
Elektrické zapojenie	Napätie Celkový výkon Poistka Frekvencia	220-240 V 2 200 W 10 A 50 Hz
Úroveň ochrany pred vstupom pevných častíc a vlhkosti zabezpečená ochranným krytom, okrem nízkonapäťových zariadení bez ochrany pred vlhkosťou		IPX4
Tlak prívodu vody	Minimálny Maximálny	0,5 bar (0,05 MPa) 10 bar (1,0 MPa)
Hladina akustického tlaku v súlade s EN ISO 11204/11203		<70 dB
Prívod vody <sup>1)</sup>		Studená voda Horúca voda <sup>2)</sup>
Maximálna hmotnosť náplne	Bavlna	8 kg
Energetická trieda		A+++

Rýchlosť odstreďovania	Maximálny	1351 ot./min
------------------------	-----------	--------------


- 1) Prívodnú hadicu pripojte k vodovodnému kohútiku so 3/4" závitom.
- 2) Uistite sa, že teplota vody vo vašom domácom systéme nie je vyššia ako .




Spotrebič funguje aj pri pripojení iba hadice na studenú vodu.

## 13. OCHRANA ŽIVOTNÉHO PROSTREDIA

Materiály označené symbolom

odovzdajte na recykláciu.  Obal hodte do príslušných kontajnerov na recykláciu. Chráňte životné prostredie a zdravie ľudí a recyklujte odpad z elektrických a elektronických spotrebičov. Nelikvidujte

spotrebiče označené symbolom spolu s odpadom z domácnosti.  Výrobok odovzdajte v miestnom recyklačnom zariadení alebo sa obráťte na obecný alebo mestský úrad.



Electrolux Professional S.p.A.  
Viale Treviso, 15 -33170 Pordenone  
Italy

[www.electroluxprofessional.com/mypro/](http://www.electroluxprofessional.com/mypro/)